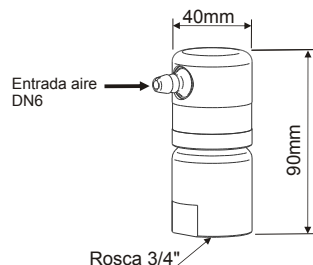


# VÁLVULA ANTISIFÓN 3/4"

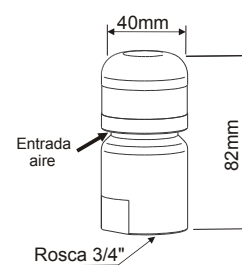
## CARACTERÍSTICAS

- Presión máxima.....15 bar @ 20°C
- Conexión .....3/4" /(opcional 16mm)
- Materiales: Cuerpo....PP
- Bola.....PP
- Junta..... FPM /(opcional EPDM)

### Dimensiones: Antisifón 3/4" 6x12



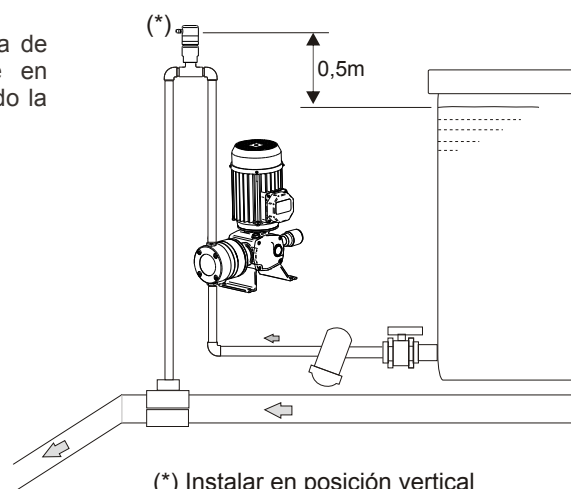
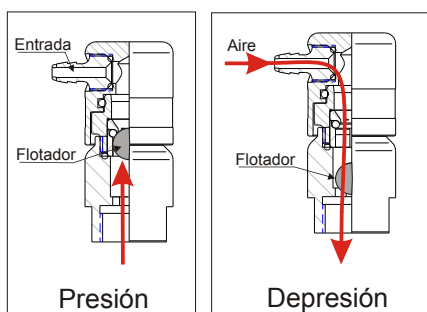
### Antisifón 3/4"



## INSTALACIÓN Y FUNCIONAMIENTO

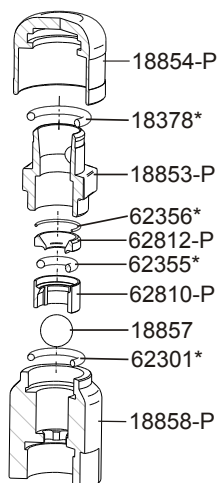
### Principio de funcionamiento:

Un flotador mantiene cerrada la entrada de aire mientras la tubería de impulsión permanezca completamente llena. Cuando ésta esté en depresión la válvula permitirá que el aire entre en la tubería evitando la succión del producto debido al sifón producido.



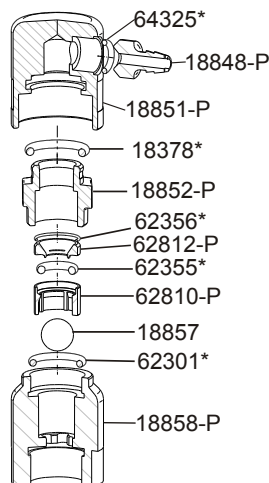
## DESPIECE

### VÁLVULA ANTISIFÓN 3/4" 18-840-P



\* Opcional en EPDM

### VÁLVULA ANTISIFÓN 3/4" 6X12 18-841-P



\* Opcional en EPDM

### ACCESORIO OPCIONAL

#### Conector en "Y" 16mm- 3/4"

