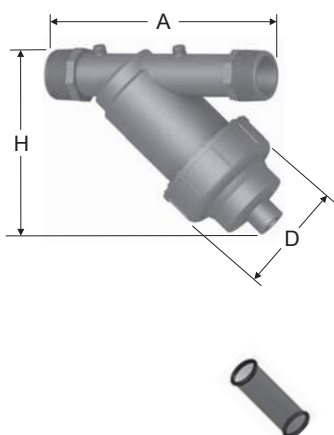
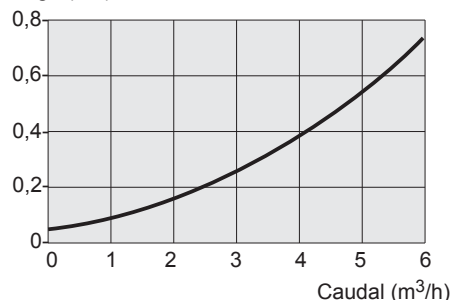


FILTRO 3/4"

Caudal máximo: 5.000 l/h
Presión máxima: 8 bar @ 20°C
Conexión rosca : 3/4" BSP
Elemento filtrante : Disco 120mesh PP
Superficie malla : 160 cm²
Material cuerpo : Polipropileno
Dimensiones A: 155 mm
H: 170 mm
D: 90 mm



Pérdida carga (bar)

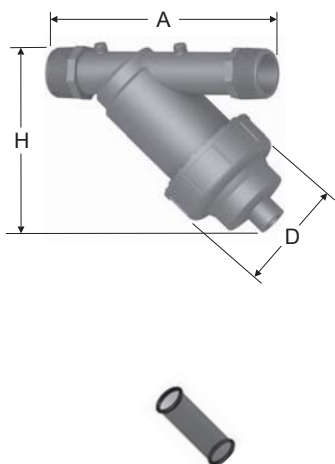


Código	Descripción
66100	Filtro discos 15mm-3/4 120 mesh

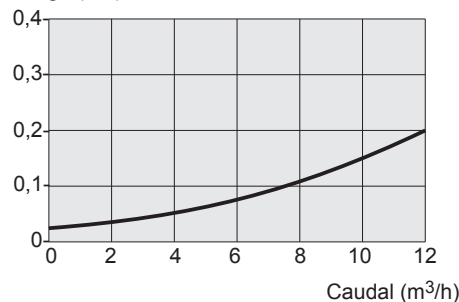
Código	Descripción
66115	Cartucho filtro discos 120 mesh 3/4' PP.

FILTRO 1"1/4"

Caudal máximo: 10.000 l/h
Presión máxima: 8 bar @ 20°C
Temperatura máxima: 60°C
Conexión rosca : 1"1/4" BSP
Elemento filtrante : Discos 120mesh
Superficie malla : 270 cm²
Material cuerpo : Polipropileno
Dimensiones A: 231 mm
H: 202 mm
D: 115 mm



Pérdida carga (bar)



Código	Descripción
61339	Filtro discos 1"1/4 120 mesh

Código	Descripción
61341	Cartucho filtro discos 120mesh 1"1/4