

VÁLVULA DE PIE L 3/4 4-6-10 CON FILTRO

VÁLVULA DE PIE L 3/4 4-6-10 CON FILTRO PP

Características técnicas

Caudal máximo: 60 l/h

Conexión rosca: 3/4"

Conexión manguera:
(Øint x Øext mm)
4x6
6x8 / 6x12
10x12

Material: PP/FPM/
Borosilicato

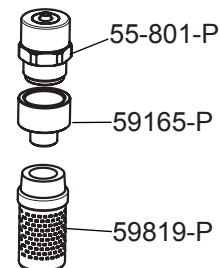
Despiece

18-842-P Válvula de pie 4-6-10 con filtro PP

55-801-P Válvula impulsión 3/4 PP

59165-P Adaptador 3/4 - 3/8 PP

59819-P Filtro 3/8" PP



VALVULA DE PIE L 3/4 4-6-10 CON FILTRO DE PVDF

Características técnicas

Caudal máximo: 60 l/h

Conexión rosca: 3/4"

Conexión manguera:
(Øint x Øext mm)
4x6
6x8 / 6x12
10x12

Material: PVDF/FPM/
Borosilicato

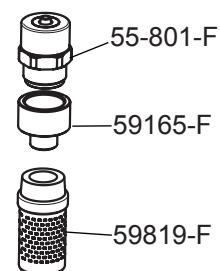
Despiece

18-842-F Válvula de pie 4-6-10 con filtro PVDF

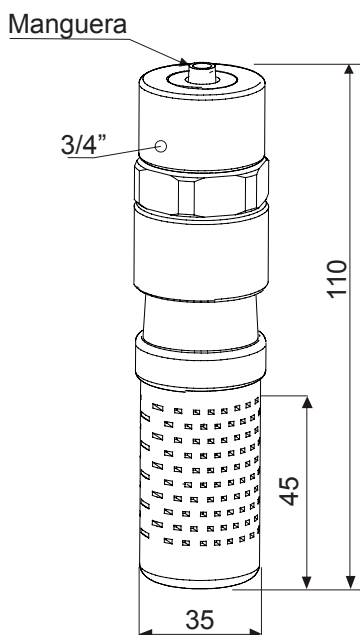
55-801-F Válvula impulsión 3/4 PVDF

59165-F Adaptador 3/4 - 3/8 PVDF

59819-F Filtro 3/8" PVDF



DIMENSIONES



Caudal máx.	4 l/h	13 l/h		60 l/h
Manguera	4x6	6x8	6x12	10x12
Bridas	55826-P	60878.1-P	60877.1-P	
Espigas	55825-P	55827-P	55829-P	

