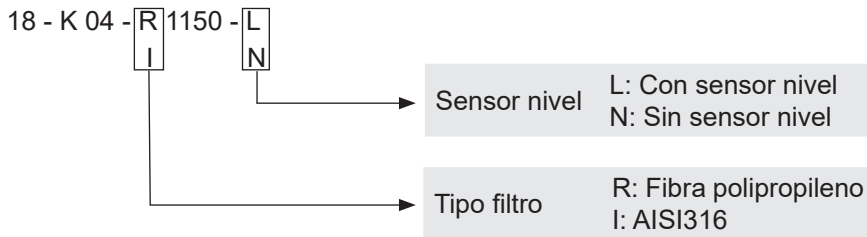
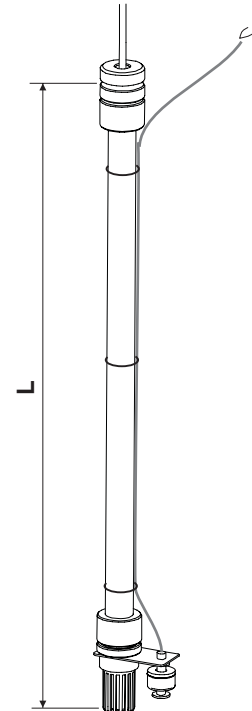


CODIFICACIÓN



CARACTERÍSTICAS TÉCNICAS

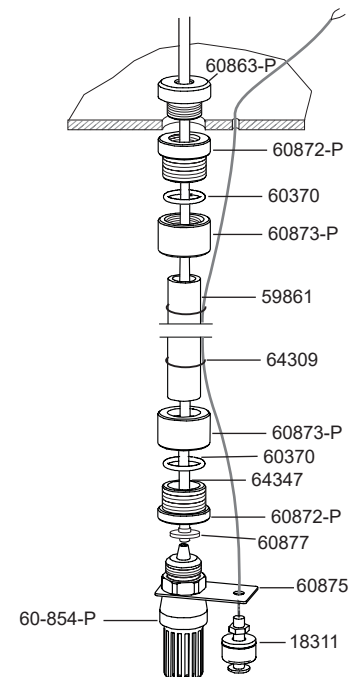
Conexión:	Manguera 6x12
Materiales:	PP / FPM / PVC/ Vidrio
Agujero deposito:	27 - 30 mm
Tubo aspiración:	DN6
L:	1150mm
Filtro de pie con válvula antirretorno	
Filtro con fibra PP	



Referencia

18-L06-R1150-L Caña aspiración 4x6 con filtro PP y nivel

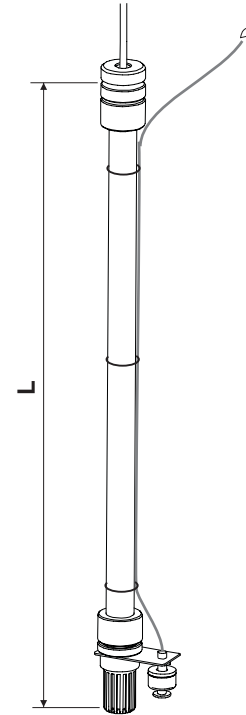
18311	Interruptor nivel flotador
60-854-P	Válvula de pie 6x12 con filtro fibra PP
60370	Junta torica 25x3,5
60872-P	Conector caña aspiración 25x3/4
60863-P	Conector deposito caña aspiración 25x3,4
59861	tubo aspiración DN20 DEXT25 L1050
60873-P	Conector hembra caña aspiración 25x3,4
60875	Soporte sensor nivel flotador 3/4
64347	Manguera PVC reforzada 6x12
60877	Brida manguera 6x12
64309	Junta torica 21x2,5 FPM



CAÑA ASPIRACIÓN 6X12 CON FILTRO INOX

CARACTERÍSTICAS TÉCNICAS

Conexión:	Manguera 6x12
Materiales:	PP / FPM / PVC/ AISI316/ Vidrio
Agujero deposito:	27 - 30 mm
Tubo aspiración:	DN6
L:	1150mm
Filtro de válvula antirretorno	
Filtro 100mesh AISI316	



Referencia

18-L06-11150-L Caña aspiración 6x12 con filtro INOX

18311	Interruptor nivel flotador
60-855-P	Válvula de pie 6x12 con filtro malla INOX
60370	Junta torica 25x3,5
60872-P	Conector caña aspiración 25x3,4
60863-P	Conector deposito caña aspiración 25x3,4
59861	tubo aspiración DN20 DEXT25 L1050
60873-P	Conector hembra caña aspiración 25x3,4
60875	Soporte sensor nivel flotador 3/4
18356	Manguera PVC reforzada 6x12
18311	Brida manguera 6x12
18860-P	Junta torica 21x2.5 FPM

