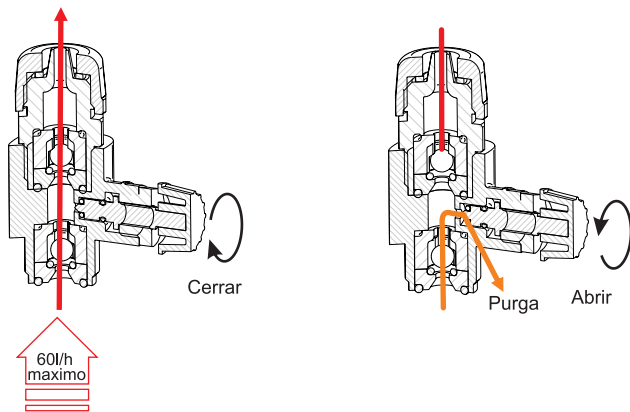
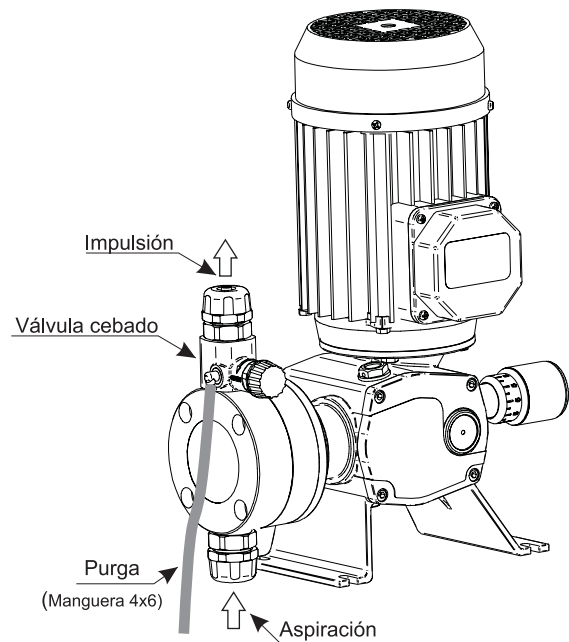
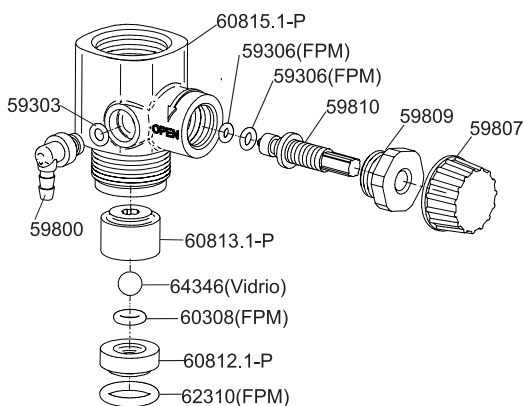


CARACTERÍSTICAS TÉCNICAS

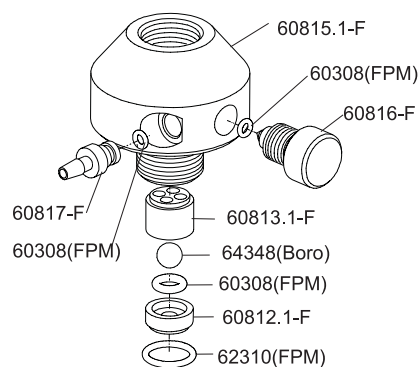
Caudal máximo:	60 l/h
Conexión rosca:	3/4"
Conexión manguera	- Diámetro 6,3x11 (instalar con 60311) - Diámetro 6,3x12 - Diámetro 6,3x12,5



PP 60-814. 1-P



PVDF 60-814.1-F



AISI316 60-814.1-I

