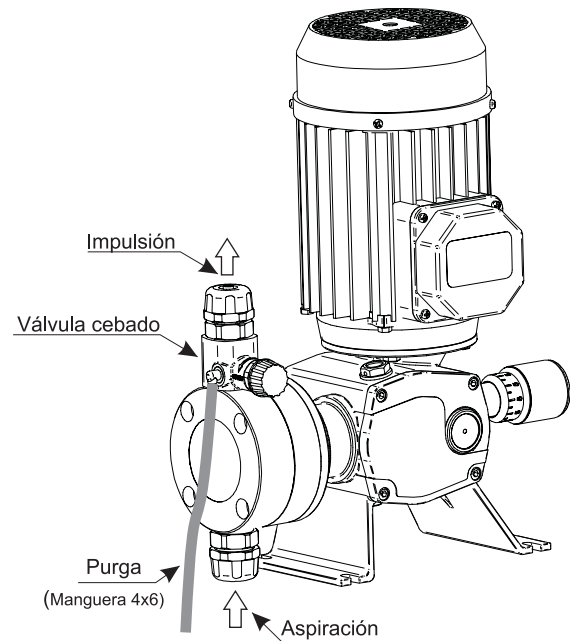
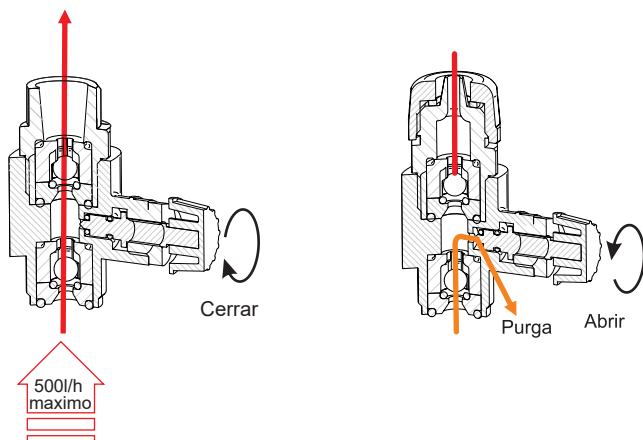


CARACTERÍSTICAS TÉCNICAS

Caudal máximo: 500 l/h

Conexión rosca: 3/4"



PP 60-840-P

PVDF 60-840-F

AISI316 60-840-I

