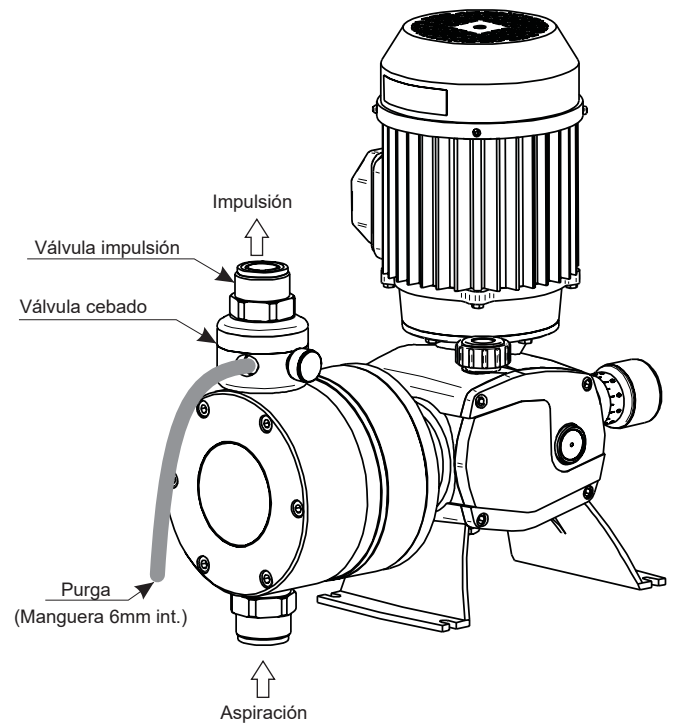
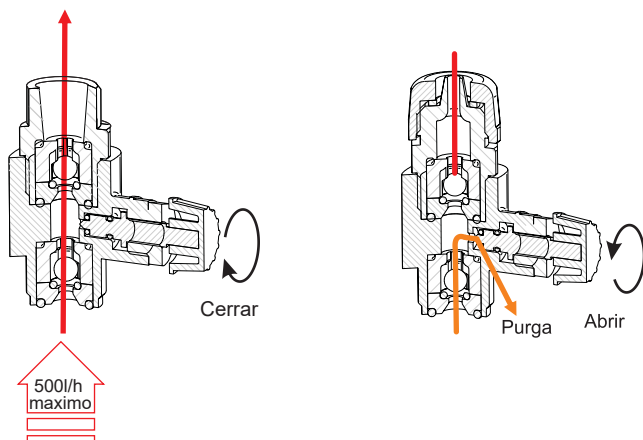


### CARACTERÍSTICAS TÉCNICAS

Caudal máximo: 1200 l/h

Conexión rosca: 1"1/4



### 18-849-P VÁLVULA CEBADORA 1"1/4 PP BOROSILICATO

\*18-850-P AISI 316

\*\*18-850-E EPDM

