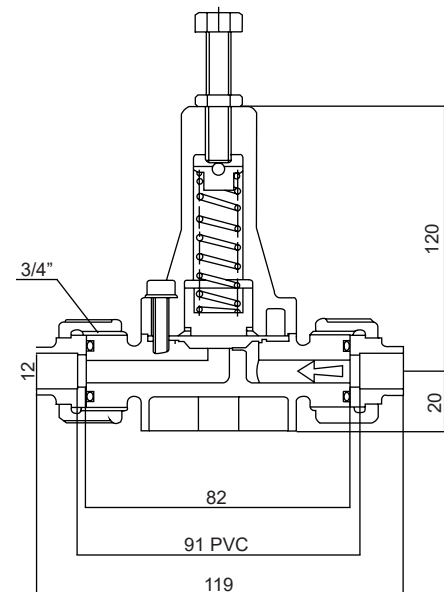
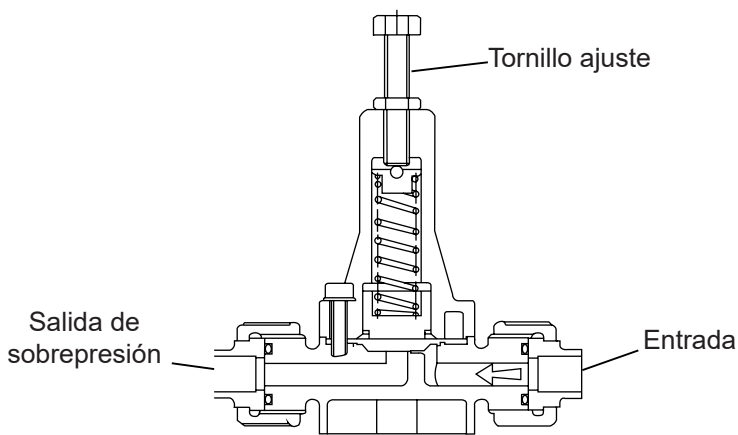
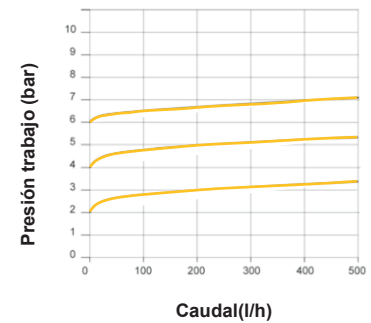


CARACTERÍSTICAS TÉCNICAS

Caudal máximo:	500 l/h
Presión máxima:	10bar @20°C
Presión apertura mínima	0,5 bar
Histeresis:	0,5 bars
Conexión rosca:	3/4"
Conexión tubo:	DN8

Gráfica Presión trabajo / Caudal



Referencia	Materiales
18800	PVC / FPM / PTFE
18801	PP / FPM / PTFE

