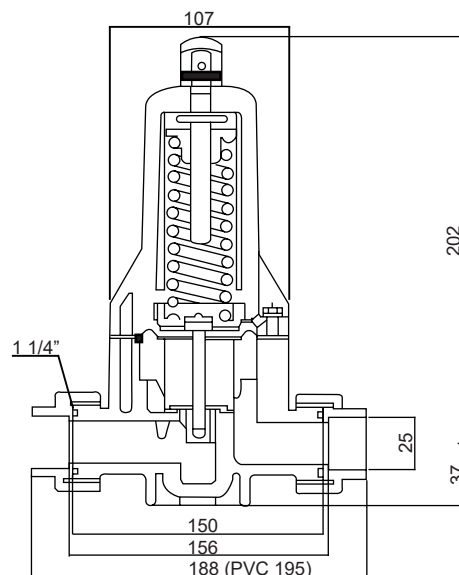
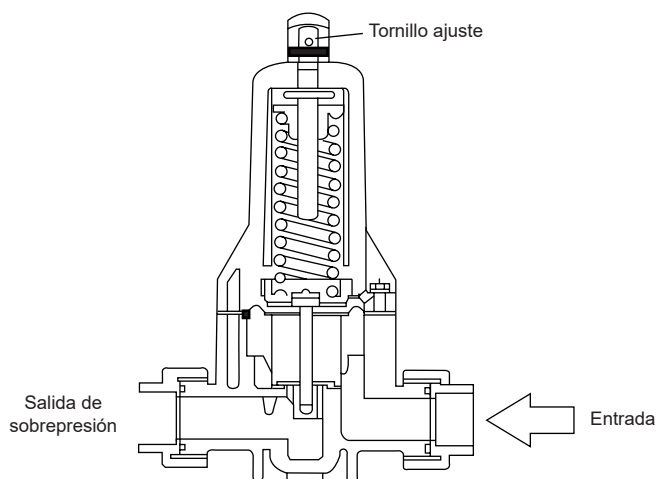
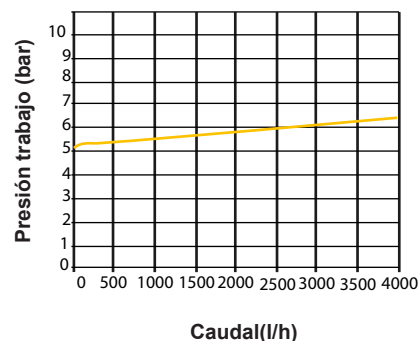


CARACTERÍSTICAS TÉCNICAS

Caudal máximo:	4000 l/h
Presión máxima:	10bar @20°C
Presión abertura mínima	0,3 bar
Histeresis:	0,3 bars
Conexión rosca:	1 1/4"
Conexión tubo:	DN20

Gráfica Presión trabajo / Caudal



Referencia	Materiales
18802	PVC / FPM / PTFE
18802-E	PP / EPDM / PTFE
18803	PP / FPM / PTFE
18803-E	PP / EPDM / PTFE

