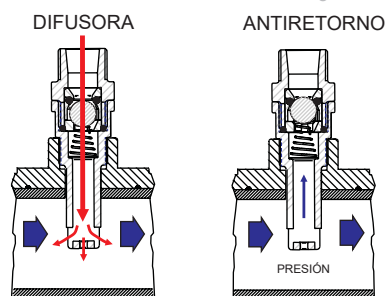
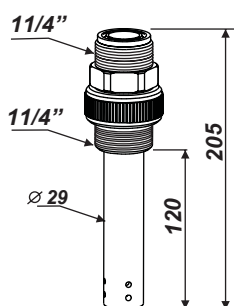
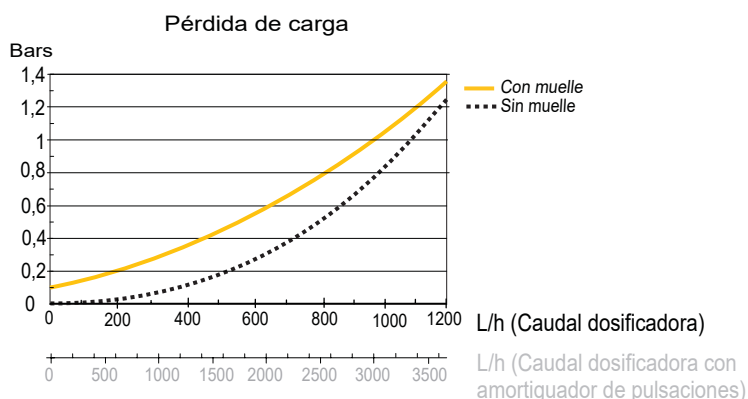


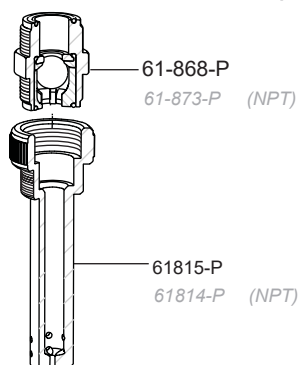
Características Técnicas

Caudal máximo:	1200 l/h
Conexión rosca:	1" 1/4BSP / (1" 1/4NPT)
Presión de apertura:	0,1 bar

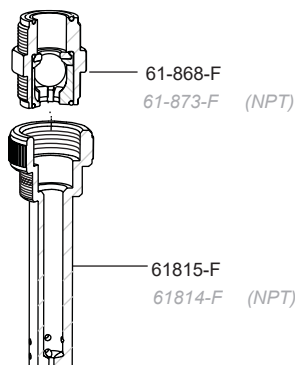


VÁLVULAS DE INYECCIÓN 1 1/4"

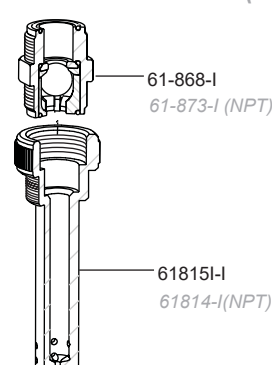
Polipropileno 61-833-P
61-838-P (NPT)



PVDF 61-854-F
61-858-F (NPT)

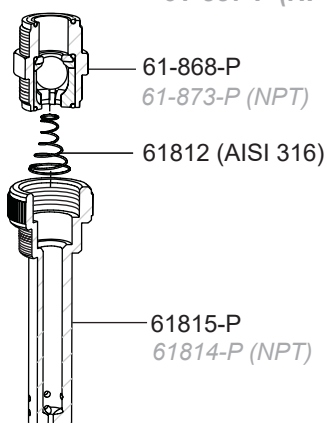


AISI 316 61-854-I
61-858-I (NPT)

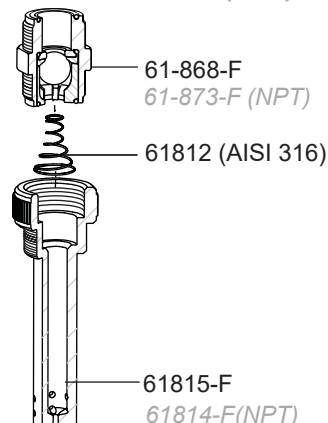


VÁLVULAS DE INYECCIÓN 1 1/4" CON MUELLE

Polipropileno 61-832-P
61-837-P (NPT)



PVDF 61-855-F
61-856-F (NPT)



AISI 316 61-855-I
61-856-I (NPT)

