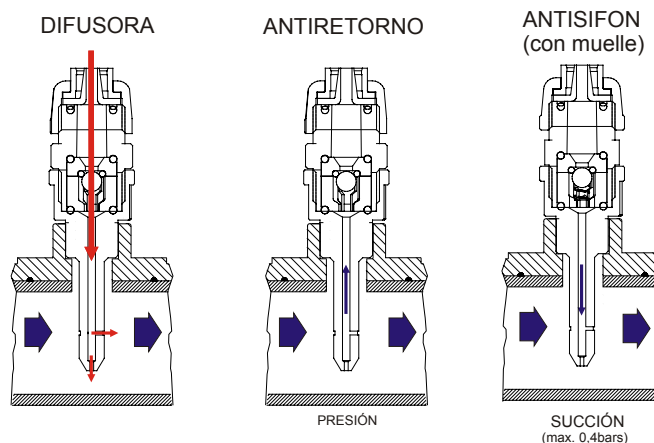
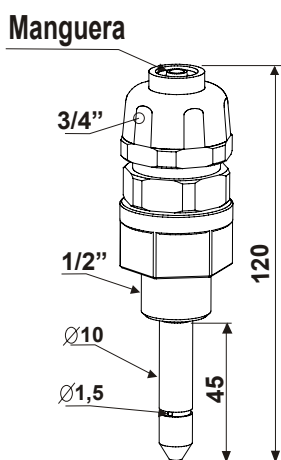
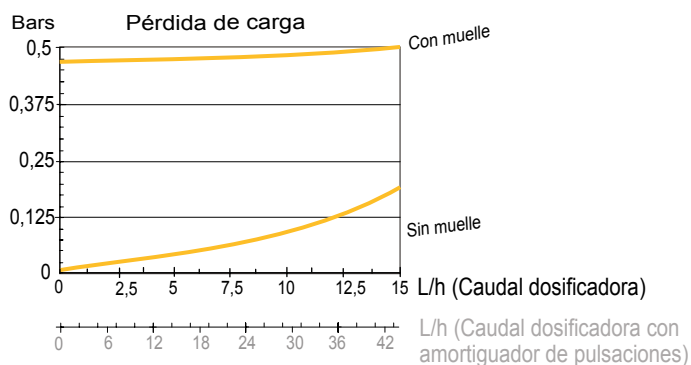


VÁLVULAS DE INYECCIÓN L

Características técnicas

Caudal máximo:	15 l/h
Conexión rosca:	3/4"
Conexión collarín:	1/2"
Conexión manguera:	4x6 6x8 / 6x12 10x12



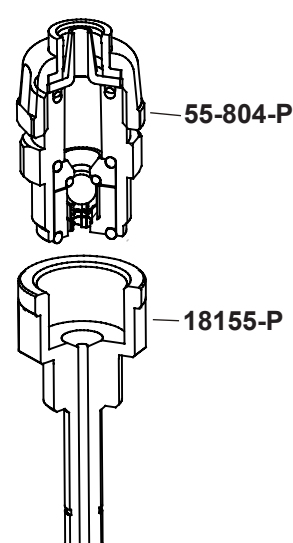
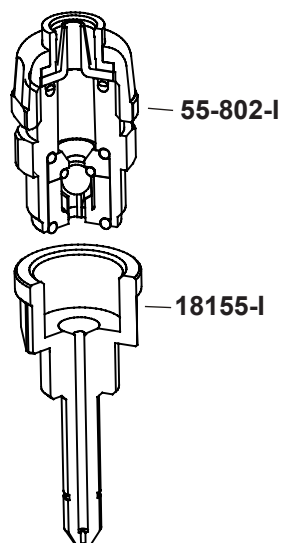
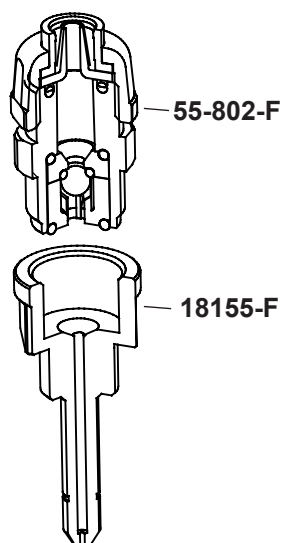
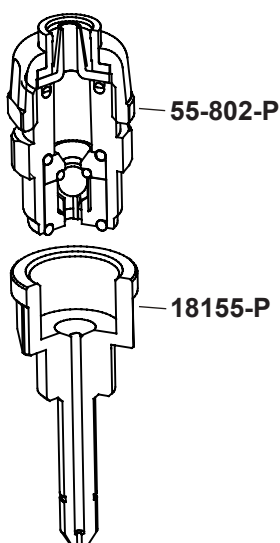
DESPIECE

Polipropileno
18-880-P

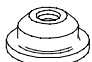

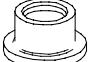



PVDF
18-880-F

AISI 316
18-880-I

Polipropileno con muelle
18-881-P



CONEXIONADO VÁLVULA

Caudal max.	4 l/h	13 l/h		60 l/h
Manguera	4x6	6x8	6x12	10x12
Bridas	 55826-P	 60878.1-P	 60877.1-P	
Espigas	 55825-P	 55827-P		 55829-P

