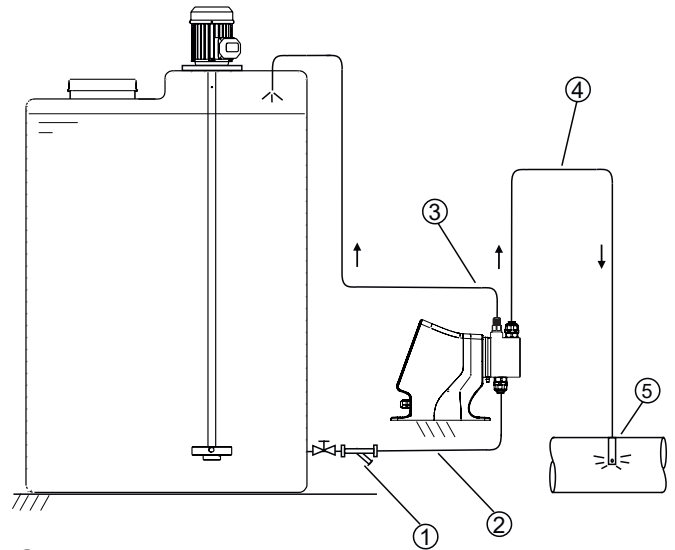


CARACTERÍSTICAS TÉCNICAS

Caudal:	4-60 l/h
Conexión rosca válvula inyección/aspiración:	3/4"
Conexión manguera inyección/aspiración: (Øint x Øext mm)	4x6, 6x8, 6x12, 10x12, 3/4"
Conexión manguera purga: (Øint x Øext mm)	4x6
Caudal mínimo dosificación:	1%
Rendimiento:	>90%
Material:	PP/PVDF
Juntas:	FPM
Bola:	Borosilicato

INSTALACIÓN



- ① FILTRO ASPIRACIÓN
- ② TUBERIA ASPIRACIÓN
- ③ SALIDA AIRE
- ④ TUBERIA INYECCIÓN
- ⑤ VÁLVULA INYECCIÓN

DESPIECE

Polipropileno
18-028-P

PVDF
18-028-F

