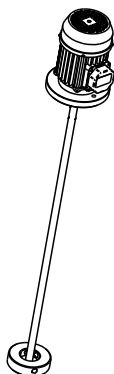


AGITADOR 0.6m: CARACTERÍSTICAS TÉCNICAS

CODIFICACIÓN



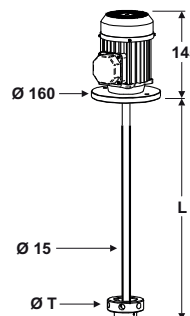
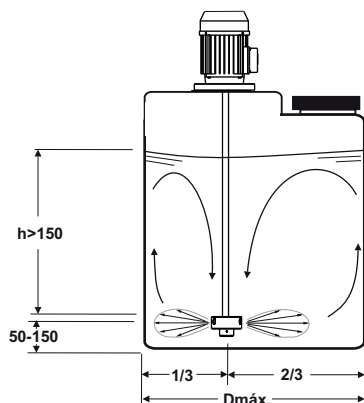
70 - P B - C 0620 - T06 P

Material	P: PP, AISI304
Turbina	T06: Ø 60
Longitud	0620 mm
Ø Eje	C: Ø 15 mm
Soporte	B: Brida
Motor	P: 3ph 67W T56 Q: 1ph 50Hz 67W T56

MODELOS

	Código	Motor		Dimensiones				Agitación			
		Watts	rpm	L mm in	Ø T mm in	Ø Dmáx m in	Volumen m3 gal	Caudal m3/h gpm			
	3ph 50Hz	70-PB-C0620-T06P	67	1400	620 24.5	60 2.3	0.5 20	0.15 40	1.1 4.8		
	3ph 60Hz	70-PB-C0620-T06P	80	1650	620 24.5	60 2.3	0.6 23	0.2 52	1.4 6		
	1ph 50Hz	70-QB-C0620-T06P	67	1400	620 24.5	60 2.3	0.5 20	0.15 40	1.1 4.8		

DIMENSIONES



MATERIALES

Turbina	PP
Eje	AISI 304 / PE
Tornillos	AISI 304
Brida	PP

MOTOR

	3ph
Potencia	67W (0,09Hp)
Tensión	230V - 430V
Intensidad	0.8A - 0.45A
Frecuencia	50Hz - 60Hz
r.p.m	1400 - 1650
Protección	IP-55
Clase	F
Tamaño	T56 B14