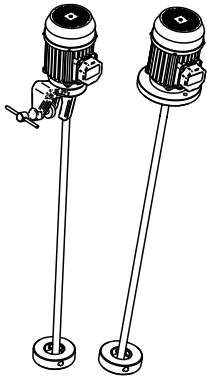


# AGITADOR 1.1m: CARACTERÍSTICAS TÉCNICAS



AG 011

## CODIFICACIÓN



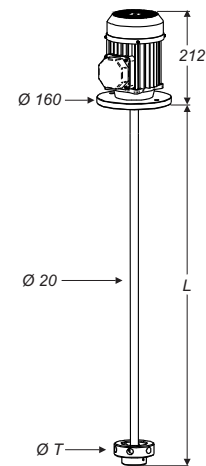
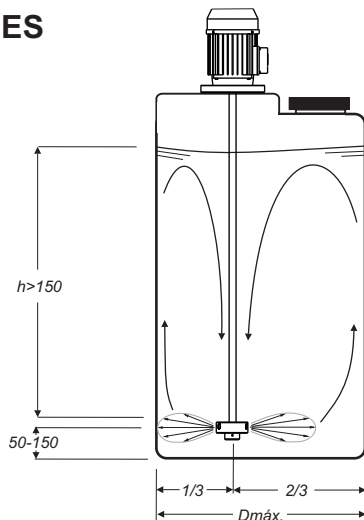
70 - J B - A 1100 - T09 P

Material	P: PP, AISI304
Turbina	T09: Ø 90
Longitud	1100 mm
Ø Eje	B: Ø 20 mm
Soporte	B: Brida P: Pinza
Motor	J: 3ph 185W T63 K: 1ph 50Hz 185W T63 D: 12VDC 130W T71

## MODELOS

	Código	Motor		Dimensiones				Agitación			
		Watts	rpm	L mm in	Ø T mm in	Ø Dmáx m in	Volumen m3 gal	Caudal m3/h gpm			
<b>Brida</b> 	3ph 50Hz 70-JB-B1100-T09P	185	1400	1100 43	90 3.5	0.8 31	0.6 160	1.6 7			
	3ph 60Hz 70-JB-B1100-T09P	222	1650	1100 43	90 3.5	0.9 35	0.8 210	2 8.8			
	1ph 50Hz 70-KB-B1100-T09P	185	1400	1100 43	90 3.5	0.8 31	0.6 160	1.6 7			
	12VDC 70-DB-B1100-T09P	130	1400	1100 43	90 3.5	0.8 31	0.6 160	1.6 7			
<b>Pinza</b> 	12VDC 70-DB-P1100-T09P	130	1400	1100 43	90 3.5	0.8 31	0.6 160	1.6 7			

## DIMENSIONES



## MATERIALES

Turbina	PP
Eje	AISI 304 / PE
Tornillos	AISI 304
Brida	PP

## MOTOR

	3ph	12VDC
Potencia	185W (0,25Hp)	130W(0,17Hp)
Tensión	230V - 430V	12V DC
Intensidad	1.5A - 0,9A	15A
Frecuencia	50Hz-60Hz	
r.p.m	1400 - 1650	1400
Protección	IP-55	IP-20
Clase	F	B
Tamaño	T63 B14	T71 B14