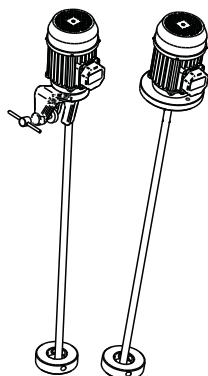


AGITADOR 1.0-1.3m: CARACTERÍSTICAS TÉCNICAS

CODIFICACIÓN



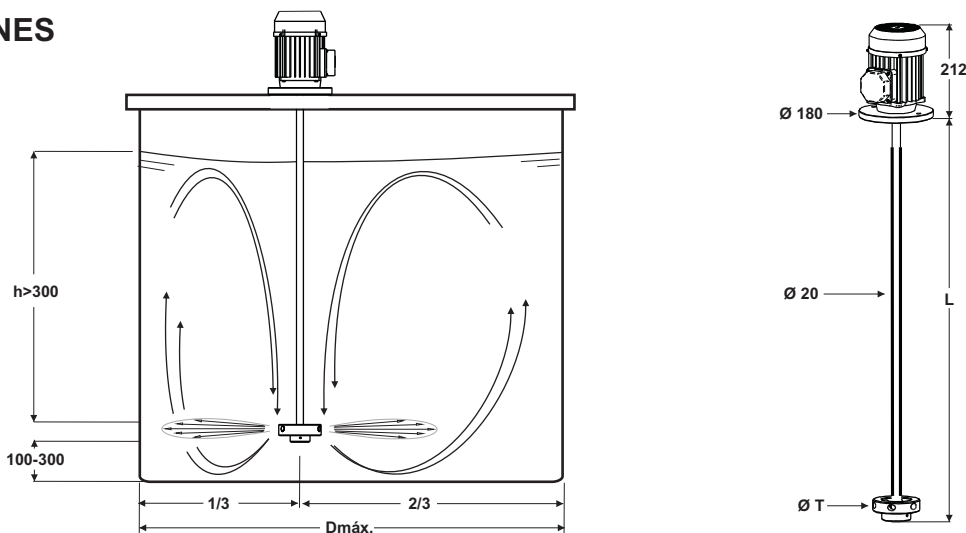
70 - A B - B 1300 - T13 P

Material	P: PP, AISI304
Turbina	T13: Ø 150 (50Hz) T12: Ø 130 (60Hz) T11: Ø 113 (300W)
Longitud	1300 mm 1000 mm
Ø Eje	B: Ø 20 mm
Soporte	B: Brida P: Pinza
Motor	A: 3ph 370w 1500rpm B: 1ph 50Hz 370w 1500rpm C: 1ph 60Hz 370w 1500rpm E: 12VDC 300W T71

MODELOS

	Código	Motor		Dimensiones				Agitación			
		Watts	rpm	L mm in	Ø T mm in	Ø Dmáx m in	Volumen m3 gal	Caudal m3/h gpm			
Pinza	3ph 50Hz 70-A_-B1300-T13P	370	1400	1300 51	130 5.1	1.5 59	3 800	6.5 28			
	70-A_-B1000-T13P	370	1400	1000 39	130 5.1	1.5 59	2.3 600	6.5 28			
Brida	3ph 60Hz 70-A_-B1300-T12P	444	1650	1300 51	120 4.7	1.5 59	3 800	5 22			
	70-A_-B1000-T12P	444	1650	1000 39	120 4.7	1.5 59	2.3 600	5 22			
Pinza	1ph 50Hz 70-B_-B1300-T13P	370	1400	1300 51	130 5.1	1.5 59	3 800	6.5 28			
	70-B_-B1000-T13P	370	1400	1000 39	130 5.1	1.5 59	2.3 600	6.5 28			
Brida	1ph 60Hz 70-C_-B1300-T12P	444	1650	1300 51	120 4.7	1.5 59	3 800	5 22			
	70-C_-B1000-T12P	444	1650	1000 39	120 4.7	1.5 59	2.3 600	5 22			
Pinza	12VDC 70-E_-B1300-T11P	300	1400	1300 51	113 4.4	1.2 42	1.8 500	3.8 17			
	70-E_-B1000-T11P	300	1400	1000 39	113 4.4	1.2 42	1.5 400	3.8 17			

DIMENSIONES



MATERIALES

Turbina	PP
Eje	AISI 304 / PE
Tornillos	AISI 304
Brida	PP

MOTOR

	3ph	12VDC
Potencia	370W (0,5Hp)	300W (0,4Hp)
Tensión	230V - 430V	12VDC
Intensidad	1.9A - 1.1A	25A
Frecuencia	50Hz-60Hz	
r.p.m	1400 - 1650	1500
Protección	IP-55	IP-20
Clase	F	B
Tamaño	T71 B14	T71 B14