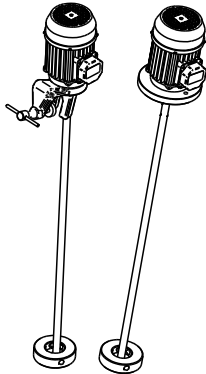


# AGITADOR 1.5m: CARACTERÍSTICAS TÉCNICAS



AG 013

## CODIFICACIÓN



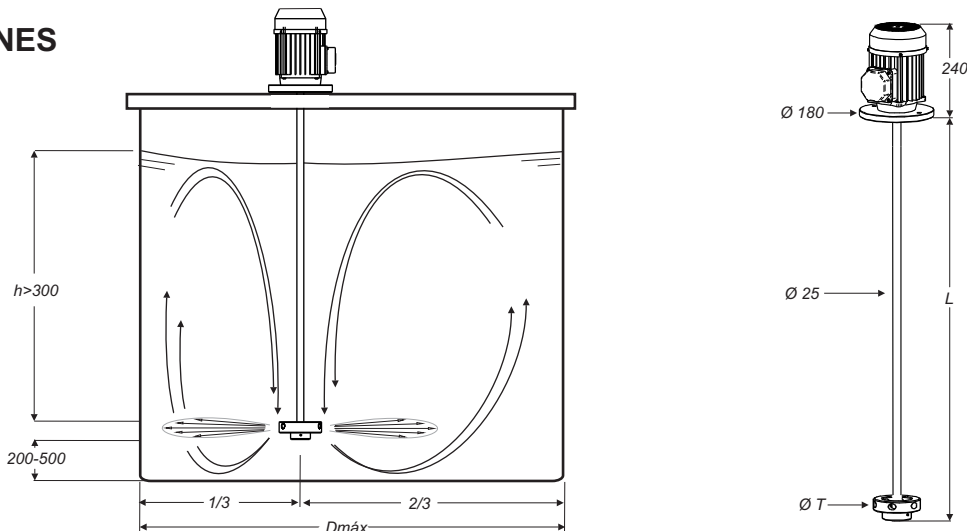
70 - L B - A 1500 - T15 P

Material	P: PP, AISI304
Turbina	T15: Ø 150 (50Hz) T13: Ø 130 (60Hz)
Longitud	1500 mm
Ø Eje	A: Ø 25 mm
Soporte	B: Brida P: Pinza
Motor	L: 3ph 750w 1400rpm M: 1ph 50Hz 750w 1400rpm N: 1ph 60Hz 750w 1650rpm

## MODELOS

	Código	Motor		Dimensiones				Agitación						
		Watts	rpm	L		Ø T		Ø Dmáx		Volumen		Caudal		
				mm	in	mm	in	m	in	m <sup>3</sup>	gal	m <sup>3</sup> /h	gpm	
<b>Brida</b> 	3ph 50Hz	70-LB-A1500-T15P	750	1400	1500	59	150	5.9	2.7	106	10	2600	8.3	36.5
	3ph 60Hz	70-LB-A1500-T13P	900	1650	1500	59	130	5.1	2.7	106	10	2600	8.0	35.2
	1ph 50Hz	70-MB-A1500-T15P	750	1400	1500	59	150	5.9	2.7	106	10	2600	8.3	36.5
	1ph 60Hz	70-NB-A1500-T13P	900	1650	1500	59	130	5.1	2.7	106	10	2600	8.0	35.2
<b>Pinza</b> 	3ph 50Hz	70-LP-A1500-T15P	750	1400	1500	59	150	5.9	2.7	106	10	2600	8.3	36.5
	3ph 60Hz	70-LP-A1500-T13P	900	1650	1500	59	130	5.1	2.7	106	10	2600	8.0	35.2
	1ph 50Hz	70-MP-A1500-T15P	750	1400	1500	59	150	5.9	2.7	106	10	2600	8.3	36.5
	1ph 60Hz	70-NP-A1500-T13P	900	1650	1500	59	130	5.1	2.7	106	10	2600	8.0	35.2

## DIMENSIONES



## MATERIALES

Turbina	PP
Eje	AISI 304 / PE
Tornillos	AISI 304
Brida	PP

## MOTOR (3ph)

Potencia	750W (1Hp)
Tensión	230V - 430V
Intensidad	3.4A - 2A
Frecuencia	50Hz-60Hz
r.p.m	1400 - 1650
Protección	IP-55
Clase	F
Tamaño	T80 B14