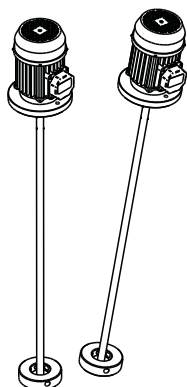


# AGITADOR 1.5-2.0m: CARACTERÍSTICAS TÉCNICAS



AG 014

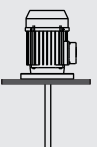

## CODIFICACIÓN



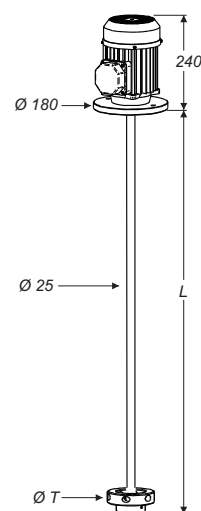
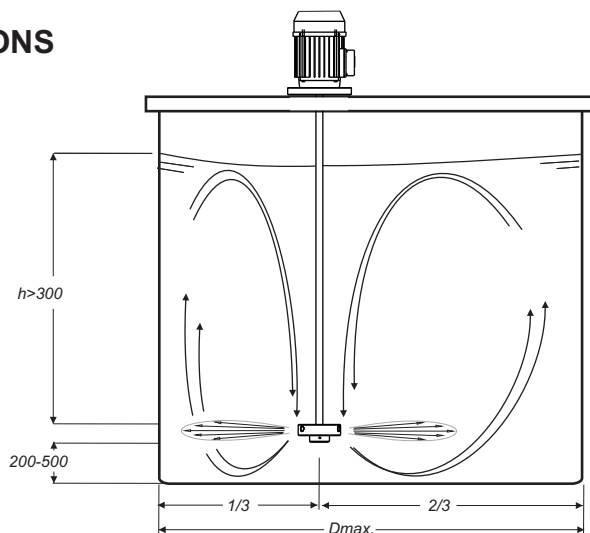
70 - S B - A 1800 - T18 P

Material	P: PP, AISI304
Turbina	T18: Ø 180 (50Hz) T15: Ø 150 (60Hz)
Longitud	2000 mm 1800 mm 1500 mm
Ø Eje	A: Ø 25 mm
Soporte	B: Brida
Motor	S: 3ph 550w 950rpm

## MODELOS

Brida	Código	Motor		Dimensiones				Agitación						
		Watts	rpm	L		Ø T		Ø Dmáx		Volumen		Caudal		
				mm	in	mm	in	m	in	m <sup>3</sup>	gal	m <sup>3</sup> /h	gpm	
	3ph 50Hz	70-SB-A2000-T18P	550	950	2000	78.7	180	7.1	1.9	75	7.0	1800	8.3	36.5
		70-SB-A1800-T18P			1800	70.9					6.0	1600		
		70-SB-A1500-T18P			1500	59					5.0	1300		
	3ph 60Hz	70-SB-A2000-T15P	660	1100	2000	78.7	150	5.9	1.6	63	5.0	1200	8.0	35.2
		70-SB-A1800-T15P			1800	70.9					4.0	1100		
		70-SB-A1500-T15P			1500	59					3.5	950		

## DIMENSIONS



## MATERIALES

Turbina	PP
Eje	AISI 304 / PE
Tornillos	AISI 304
Brida	PP

## MOTOR (3ph)

Potencia	550W (0,75Hp)
Tensión	230V - 430V
Intensidad	3.0A - 1,8A
Frecuencia	50Hz-60Hz
r.p.m	950 - 1100
Protección	IP-55
Clase	F
Tamaño	T80 B14