

DESCRIPCIÓN

El módulo de radio permite el control sin hilos de 12 salidas del Water Controller 3000. El módulo se conecta a las salidas de 24 vac del programador de riego y mediante una señal de radio activa el receptor situado en el campo. Los receptores pueden activar tanto válvulas de solenoides latch como relés latch para bombas de agua.

CARACTERÍSTICAS TÉCNICAS

Transmisor de radiofrecuencia:

Alimentación:	24Vac(±10%), del programador de riego
Corriente máxima:	0.3A
Corriente media:	20mA
Protección:	IP41
Temperatura de trabajo:	-10 to 70°C
Humedad relativa:	0-95% sin condensación
Frecuencia:	315MHz o 433.92 MHz ± 20kHz
Alcance	(visión directa) ±1km (0.6miles) con antena estándar
Tensión:	24Vac ± 2V
Número de entradas:	12

Receptor:

Alimentación:	Pila 3.6Vdc 19Ah Tamaño tipo D
Protección	IP53
Temperatura:	-10 to 70°C

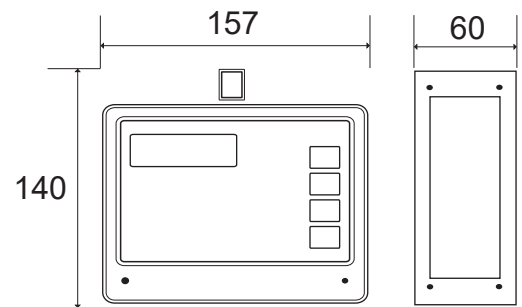
Transmisor
40687



Receptor
(pila no incluida)
40-688 con 4 solenoides
40-689 con 4 relé latch



DIMENSIONES



ACCESORIOS

- 40692 Antena dipolar con cable de 5m
- 40-691 Pila de 3.6Vdc con conector
- 40690 Repetidor de señal

ESQUEMA GENERAL

