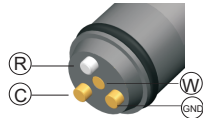


DESCRIPCIÓN

Sensor amperométrico potencioestático para la medición de cloro libre inorgánico para agua potable y tratamiento de aguas.

CELDA DE MEDICIÓN

- Productos analizables: Cl_2 , NaClO , $\text{Ca}(\text{ClO})_2$
- Celda abierta de 4 electrodos:
 - Electrodo de trabajo (W)
 - Electrodo de referencia (R)
 - Contraelectrodo (C)
 - Electrodo GND



- Rango de medición: 0.02-3.00 mg/l
- Precisión: $\pm 2\%$
- Tiempo de polarización: 30' aprox.
- Limpieza electrodos: electroquímica.(Controller WTR PRO)

CONDICIONES DE TRABAJO

- pH 6.5-9.0
- Temperatura 0-40°C
- Salinidad: < 500 ppm Cl^- , < 500 ppm SO_4^{2-}
- Conductividad: 50 - 3000 $\mu\text{S}/\text{cm}$
- Presión máxima: 6 bar
- Caudal constante

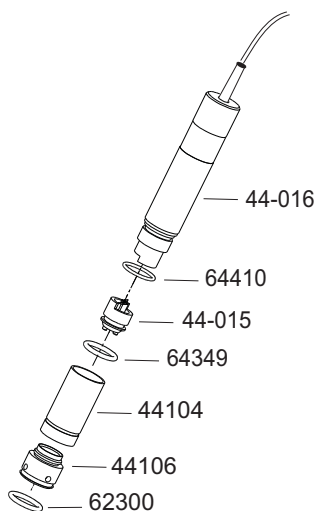


44-010 Sensor cloro libre

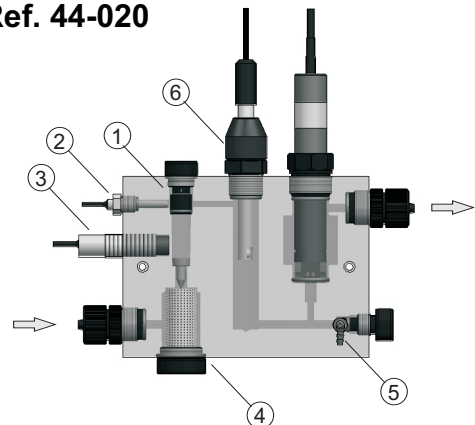
DIMENSIONES Y MATERIALES

- Protección: IP68
- Dimensiones: $\varnothing 25\text{mm}$ (1") x 200 mm (7.9")
- Materiales:
 - Cuerpo: PVC
 - Regulador hidrodinámico: PMMA
 - Estanqueidad: FPM
 - Electrodos de trabajo: Au
 - Contraelectrodo: Au
 - Electrodo de referencia: Ag/AgCl
 - Electrodo GND

DESPIECE Ref.44-010



INSTALACIÓN EN PORTASENORES Ref. 44-020



- ① Regulador automático de caudal
- ② Sensor de temperatura
- ③ Detector de caudal
- ④ Filtro de entrada
- ⑤ Toma de muestra
- ⑥ Sensor de pH