

**DESCRIPCIÓN**

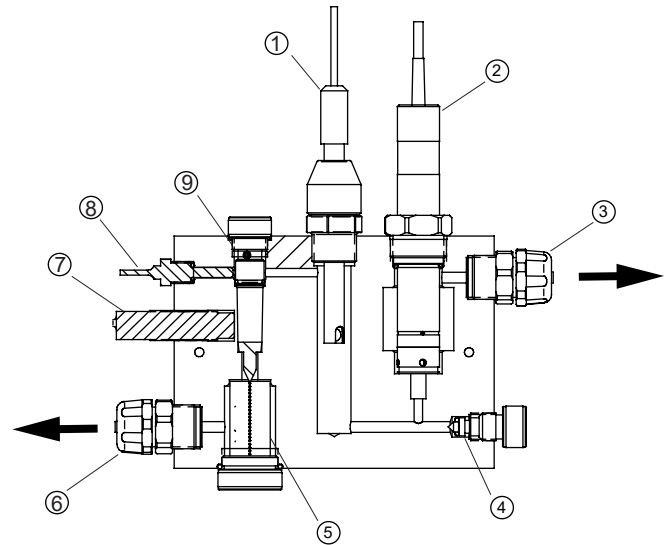
Porta sondas multifunción con capacidad para dos sensores: pH, RedOx(ORP), conductividad eléctrica (EC), cloro libre (Cl). Dispone de sistema de regulación automático de caudal, filtro en línea y punto de toma de muestra manual.

Posibilidad de incluir sensor de temperatura PT100 y sensor proximidad para detectar la falta de caudal.

**CARACTERÍSTICAS TÉCNICAS**

Materiales:	PMMA, PP, NBR, AISI316
Presión máxima :	6 bar (87 PSI)
Filtro :	100 mesh
Regulador caudal automático:	50 l/h (13GPH)

**DESPIECE**



- 1- Sensor pH
- 2- Sensor Cloro libre, EC, ORP
- 3- Salida
- 4 - Toma muestras manual
- 5 - Filtro
- 6 -Entrada
- 7 - Sensor caudal
- 8 - Sensor Temperatura
- 9 - Regulador automático de caudal

**DIMENSIONES**

