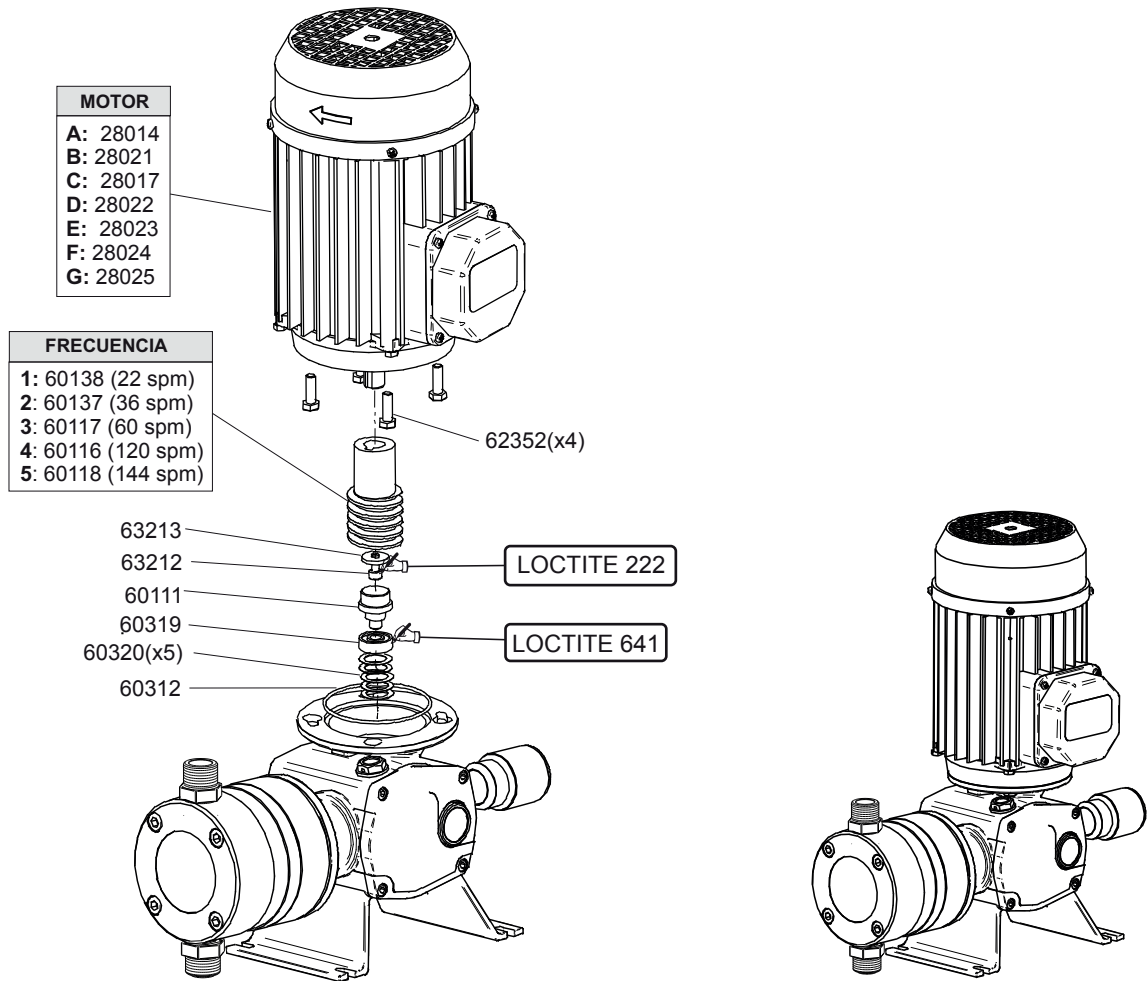


MONTAJE MOTOR DOSTEC40

DESPIECE



LISTADO PIEZAS

CODIGO	DENOMINACIÓN	CANTIDAD
28014	Motor eléctrico 370w (1/2cv) 3ph T71 B14	1
28017	Motor eléctrico 370w (1/2cv) 1ph 60hz 110v T71 B14 IT-526	1
28021	Motor eléctrico 370w (1/2cv) 1ph 50hz T71 B14 par alto	1
28022	Motor eléctrico 130w 12v dc B14	1
28023	Motor eléctrico 130w 24v dc B14	1
28024	Motor eléctrico 300w 12v dc B14	1
28025	Motor eléctrico 300w 24v dc B14	1
60111	Tope bsf	1
60116	Piñon 2 inyecciones D40-MF	1
60117	Piñon 1 inyección D40-MF	1
60118	Piñon 2.4 inyecciones D40	1
60137	Piñon 0,6 inyección standard D40	1
60138	Piñon 0,3 inyecciones standard	1
60312	Junta tórica 68x1,5 NBR	1
60319	Rodamiento 608-zz (8x22x7)	1
60320	Arandela elastica ondulada (21.5x14,5x0,3)	5
62352	Tornillo M6x12 Din 933 A2	4
63212	Tornillo M5x12 Din 912 A2	1
63213	Arandela 18x5x2,5 F5	1