

CODIFICACIÓN MATERIALES

60 - A D 4 3 - D69 P P M

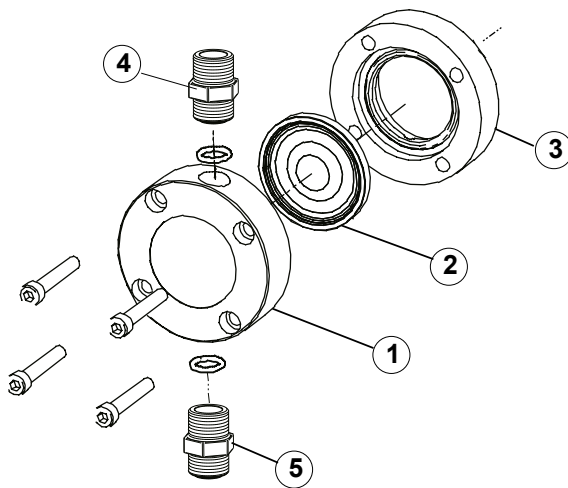
MATERIAL CABEZAL			
	① Cilindro	② Membrana	③ Base
P	PP	PTFE	PP
I	AISI316	PTFE	AISI316
F	PVDF	PTFE	PVDF
T	PTFE	PTFE	PTFE

MATERIAL VÁLVULAS			
	Cuerpo	Bola	Junta
P	PP	Vidrio	FPM
B	PP	Borosilicato	FPM
I	AISI316	AISI316	FPM
F	PVDF	Borosilicato	FPM
T	PTFE	Borosilicato	FPM

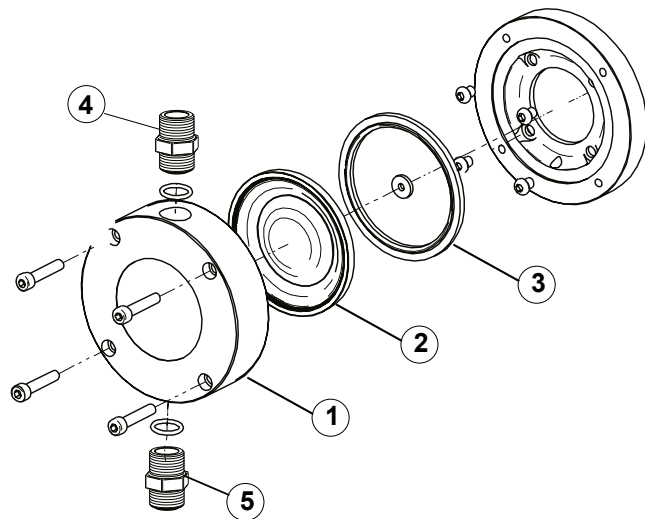
Opcional Bola cerámica

DESPIECE

..D69..



.. D95 / D115 ..



DESCRIPCIÓN	Codigo
1- Cilindro	67105.2-P/F 67105.1-I
2- Membrana	67100
3- Base	67104.2-P/F 67104-I
4- Válvula impulsión	60-859-P (6x12) 62-857-P (3/4) 60-809.1-F/I (6x12) 62-861-F(3/4) 63-804-I(3/4)
5- Válvula aspiración	60-858-P (6x12) 62-856-P (3/4) 60-808.1-F/I(6x12) 62-860-F (3/4) 63-803-I (3/4)

DESCRIPCIÓN	Codigo
1- Cilindro	67115-P/F/I (D95) 67119-P/F/I (D115)
2- Membrana	67114 (D95) 67118 (D115)
3- Base	67116 (D95) 67123 (D115)
4- Válvula impulsión	62-857-P 62-861-F 63-804-I
5- Válvula aspiración	62-856-P 62-860-F 63-803-I