

CLAPET 6X12 (60 l/h max.)

D40 012

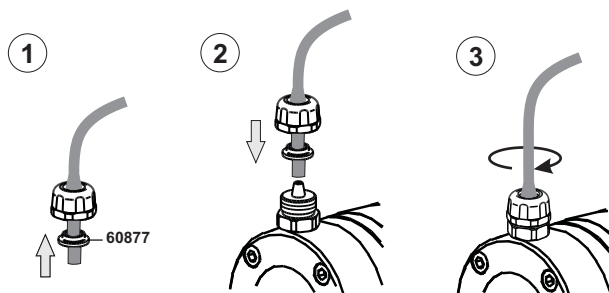
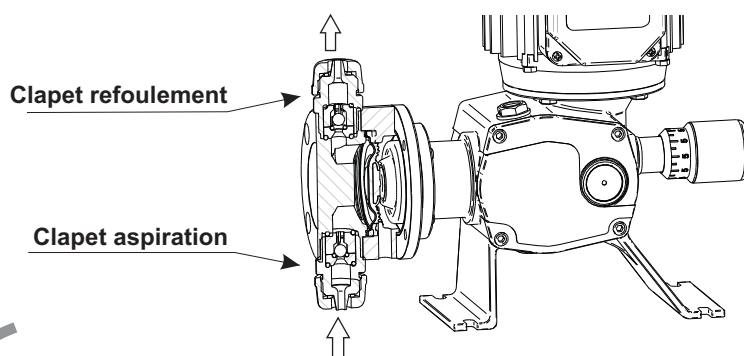
CARACTÉRISTIQUES:

Débit maximale: 60l/h - 16GPH

Connexion filet : 3/4"

Connexion tuyau : Diamètre 6x12

Diamètre 6x8 (PVDF)



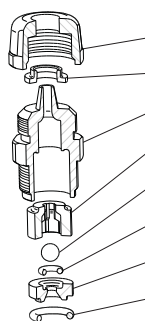
ÉCLATÉE PAR MATÉRIAU

SODA.: Verre sodo-calcique

BORO.: Verre borosilicate

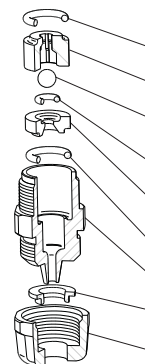
Corps	PP				PVDF (6X12)	PVDF (6X8)	AISI 316
Joint à lèvres	FPM		EPDM		FPM		
Boule	BORO.	AISI 316	BORO.	AISI 316	BORO.	BORO.	AISI 316

REFOULEMENT



60-859-P	60-809.1-P +60-B8I	60-809.1-P +60-060		60-809.1-F	60-888-F	60-809.1-I
60811.1-P	60811.1-P	60811.1-P		60811.1-F	60811.1-F	60811.1-I
60877	60877	60877		60877-F	60878-F	60877
60810.1-P	60810.1-P	60810.1-P		60810.1-F	60882-F	60810.1-I
60813.1-P	60813.1-P	60813.1-P		60813.1-F	60813.1-F	60813.1-I
64348	64351	64348		64348	64348	64351
60308	60308	60308-E		60308	60308	60308
60812.1-P	60812.1-P	60812.1-P		60812.1-F	60812.1-F	60812.1-I
62310	62310	62310-E		62310	62310	62310

ASPIRATION



60-858-P	60-808.1-P +60-B8I	60-808.1-P +60-060		60-808.1-F	60-887-F	60-808.1-I
62310	62310	62310-E		62310	62310	62310
60813.1-P	60813.1-P	60813.1-P		60813.1-F	60813.1-F	60813.1-I
64348	64351	64348		64348	64348	64351
60308	60308	60308-E		60308	60308	60308
60812.1-P	60812.1-P	60812.1-P		60812.1-F	60812.1-F	60812.1-I
62310	62310	62310-E		62310	62310	62310
60810.1-P	60810.1-P	60810.1-P		60810.1-F	60882-F	60810.1-I
60877	60877	60877		60877-F	60878-F	60877
60811.1-P	60811.1-P	60811.1-P		60811.1-P	60811.1-F	60811.1-I

Optionnel:

60-B8C Kit boule céramique Ø8

60-060-T Kit TFE/P joint torique clapet 6x12