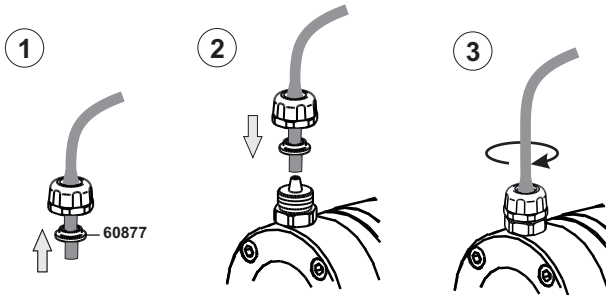
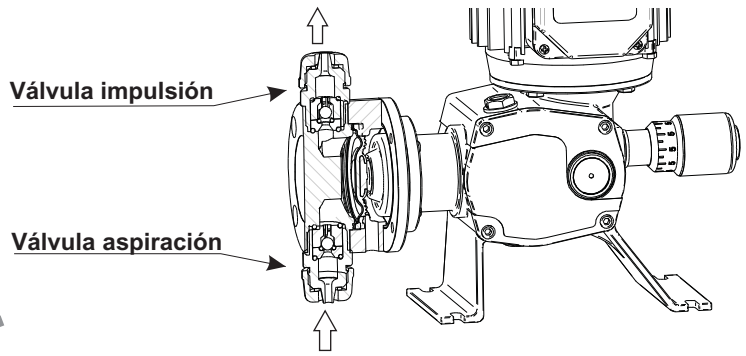


VÁLVULAS 6X12 (60 l/h máx.)

CARACTERÍSTICAS:

Caudal máximo: 60l/h
 Conexión rosca : 3/4"
 Conexión manguera : Diámetro 6x12
 Diámetro 6x8 (PVDF)

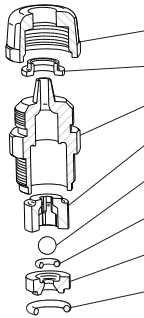


DESPIECE SEGÚN MATERIAL

SODA.: Vidrio sódico-cálcico
 BORO.: Vidrio borosilicato

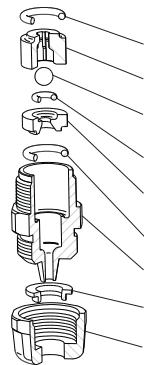
Cuerpo	PP				PVDF (6X12)	PVDF (6X8)	AISI 316
Junta	FPM		EPDM		FPM		
Bola	BORO.	AISI 316	BORO.	AISI 316	BORO.	BORO.	AISI 316

IMPULSIÓN



60-859-P	60-809.1-P +60-B8I	60-809.1-P +60-060		60-809.1-F	60-888-F	60-809.1-I
60811.1-P	60811.1-P	60811.1-P		60811.1-F	60811.1-F	60811.1-I
60877	60877	60877		60877-F	60878-F	60877
60810.1-P	60810.1-P	60810.1-P		60810.1-F	60882-F	60810.1-I
60813.1-P	60813.1-P	60813.1-P		60813.1-F	60813.1-F	60813.1-I
64348	64351	64348		64348	64348	64351
60308	60308	60308-E		60308	60308	60308
60812.1-P	60812.1-P	60812.1-P		60812.1-F	60812.1-F	60812.1-I
62310	62310	62310-E		62310	62310	62310

ASPIRACIÓN



60-858-P	60-808.1-P +60-B8I	60-808.1-P +60-060		60-808.1-F	60-887-F	60-808.1-I
62310	62310	62310-E		62310	62310	62310
60813.1-P	60813.1-P	60813.1-P		60813.1-F	60813.1-F	60813.1-I
64348	64351	64348		64348	64348	64351
60308	60308	60308-E		60308	60308	60308
60812.1-P	60812.1-P	60812.1-P		60812.1-F	60812.1-F	60812.1-I
62310	62310	62310-E		62310	62310	62310
60810.1-P	60810.1-P	60810.1-P		60810.1-F	60882-F	60810.1-I
60877	60877	60877		60877-F	60878-F	60877
60811.1-P	60811.1-P	60811.1-P		60811.1-P	60811.1-F	60811.1-I

Opcional:

60-B8C Kit bola cerámica Ø8
 60-060-T Kit juntas válvula 6x12 TFE/P