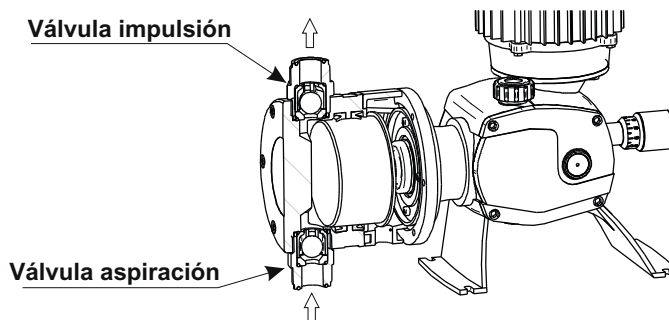
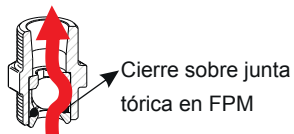


VÁLVULAS 3/4" (500l/h máx.)

CARACTERÍSTICAS:

Caudal máximo: 500l/h

Conexión rosca : 3/4"



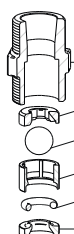
DESPIECE SEGÚN MATERIAL

SODA.: Vidrio sódico-cálcico

BORO.: Vidrio borosilicato

Cuerpo	PP					PVDF	AISI 316
	FPM			EPDM		FPM	
Bola	SODA.	BORO.	AISI 316	BORO.	AISI 316	BORO.	AISI 316

IMPULSIÓN



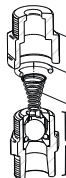
	62-807-P	62-857-P	62-859-P	62-857-P +60-061	62-859-P +60-061	62-861-F	63-804-I
62813-P	62813-P	62813-P	62813-P	62813-P	62813-P	62815-F	63911-I
62811-P	62811-P	62811-P	62811-P	62811-P	62811-P	62811-F	63912-I
63913	63815	63815	63816	63815	63816	63815	63816
62810-P	62810-P	62810-P	62810-P	62810-P	62810-P	62810-F	-
62355	62355	62355	62355	62355-E	62355-E	62355	63914
62812-P	62812-P	62812-P	62812-P	62812-P	62812-P	62812-F	63903-I

ASPIRACIÓN



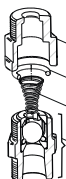
	62-806-P	62-856-P	62-862-P	62-856-P +60-061	62-862-P +60-061	62-860-F	63-803-I
62811-P	62811-P	62811-P	62811-P	62811-P	62811-P	62811-F	63912-I
63913	63815	63815	63816	63815	63816	63815	63816
62810-P	62810-P	62810-P	62810-P	62810-P	62810-P	62810-F	-
62355	62355	62355	62355	62355-E	62355-E	62355	63914
62812-P	62812-P	62812-P	62812-P	62812-P	62812-P	62812-F	63903-I
62356	62356	62356	62356	62356-E	62356-E	62356	62356
62813-P	62813-P	62813-P	62813-P	62813-P	62813-P	62815-F	63911-I

IMPULSIÓN CON MUELLE



	62-827-P	62-828-P			62-827-F	62-827-I
	62825-P	62825-P			62825-F	62825-I
	62300	62300			62300	62300
	62816	62816			62816	62816
	62256-P	62862-P			62860-F	62803-I

ASPIRACIÓN CON MUELLE



	62-826-P				62-826-F	62-826-I
	62825-P				62825-F	62825-I
	62300				62300	62300
	62817				62817	62817
	62856-P				62860-F	62803-I

Optional:

60-B14C Kit bola cerámica Ø14
60-061-T Kit juntas válvula 3/4" TFE/P

Impulsión con muelle abertura 0,5 bars
Aspiración con muelle abertura 0,1 bars