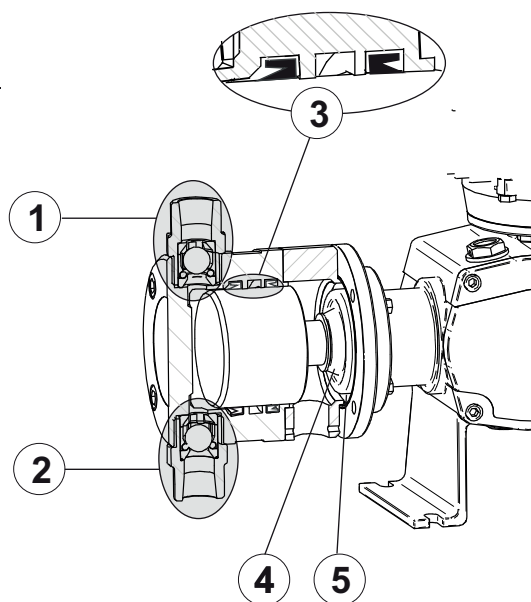


BOMBAS DE PISTÓN

El kit mantenimiento está compuesto de:

- ① Válvula impulsión
- ② Válvula aspiración
- ③ Collarines
- ④ Fuelle
- ⑤ Junta torica (fuelle)



BOMBAS DE MEMBRANA

El kit mantenimiento está compuesto de:

- ① Válvula impulsión
- ② Válvula aspiración
- ③ Membrana
- ④ Fuelle
- ⑤ Junta torica (fuelle)

