

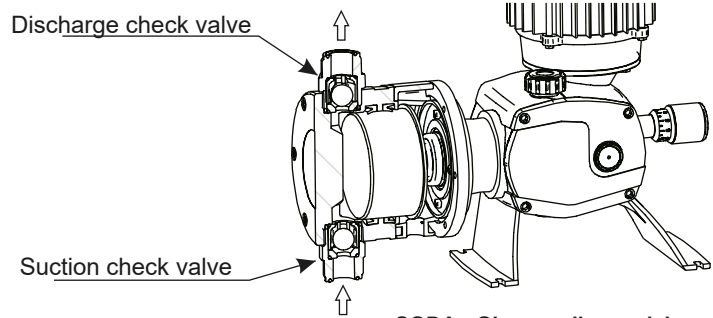
CHECK VALVE 1 1/4" (1600l/h max.)

D50 009

TECHNICAL FEATURES

Max. flow: 1600l/h

Connection thread: 1 1/4"



SODA.: Glass sodium-calcium
BORO.: Glass borosilicate

LIST OF PARTS

Body	PP					PVDF	AISI 316
	FPM		EPDM			FPM	
Seal (o-ring)	FPM		EPDM			FPM	
Ball	SODA.	BORO.	AISI 316	BORO.	AISI 316	BORO.	AISI 316
DISCHARGE	61-011-P <i>61-880-P (NPT)</i>	61-885-P <i>61-882-P (NPT)</i>	61-847-P	61-885-P +71-060	61-847-P +71-060	61-011-F <i>61-880-F (NPT)</i>	61-011-I <i>61-880-I (NPT)</i>
	61801-P <i>61807-P (NPT)</i>	61801-P <i>61807-P (NPT)</i>	61801-P	61801-P	61801-P	61801-F <i>61807-F (NPT)</i>	61801-I <i>61807-I (NPT)</i>
	61802-P	61802-P	61802-P	61802-P	61802-P	61802-F	61802-I
	61302	61301	61354	61301	61354	61301	61354
	61803-P	61803-P	61803-P	61803-P	61803-P	61803-F	61803-I
	61808	61808	61808	61808-E	61808-E	61808	61808
SUCTION	61-010-P <i>61-870-P (NPT)</i>	61-875-P <i>61-872-P (NPT)</i>	61-848-P	61-875-P +71-060	61-848-P +71-060	61-010-F <i>61-880-F (NPT)</i>	61-010-I <i>61-880-I (NPT)</i>
	61808	61808	61808	61808-E	61808-E	61808	61808
	61802-P	61802-P	61802-P	61802-P	61802-P	61802-F	61802-I
	61302	61301	61354	61301	61354	61301	61354
	61803-P	61803-P	61803-P	61803-P	61803-P	61803-F	61803-I
	61808	61808	61808	61808-E	61808-E	61808	61808
	61801-P <i>61807-P (NPT)</i>	61801-P <i>61807-P (NPT)</i>	61801-P	61801-P	61801-P	61801-F <i>61807-F (NPT)</i>	61801-I <i>61807-I (NPT)</i>
DISCHARGE WITH SPRING		61-850-P <i>61-881-P (NPT)</i>	61-849-P			61-850-F <i>61-881-F (NPT)</i>	61-850-I <i>61-881-I (NPT)</i>
		61808	61808			61808	61808
		61810-P <i>61809-P (NPT)</i>	61810-P			61810-F <i>61809-F (NPT)</i>	61810-I <i>61809-I (NPT)</i>
		61811	61811			61811	61811
		61-875-P	61-848-P			61-010-F	61-010-I
SUCTION WITH SPRING		61-860-P <i>61-871-P (NPT)</i>				61-860-F <i>61-871-F (NPT)</i>	61-860-I <i>61-871-I (NPT)</i>
		61808				61808	61808
		61810-P <i>61809-P (NPT)</i>				61810-F <i>61809-F (NPT)</i>	61810-I <i>61809-I (NPT)</i>
		61812				61812	61812
		61-875-P				61-010-F	61-010-I

Optional:
60-B22C Kit ball Ø22 Ceramic
71-060-T Kit TFE/P o-rings valve 1 1/4"

Discharge with spring 0.5 bars opening
Suction with spring 0.1 bars opening