

# VÁLVULAS 1"1/4 (1600l/h máx.)

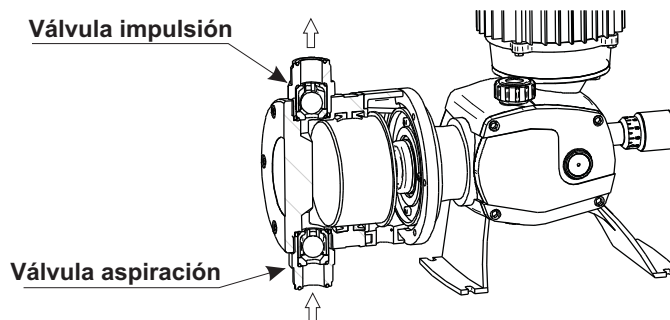


D50 009

## CARACTERÍSTICAS:

Caudal máximo: 1600l/h

Conexión rosca : 1"1/4

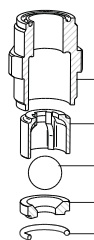


## DESPIECE SEGÚN MATERIAL

SODA.: Vidrio sódico-cálcico  
BORO.: Vidrio borosilicato

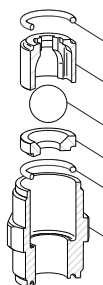
Cuerpo	PP					PVDF	AISI 316
Junta	FPM			EPDM		FPM	
Bola	SODA.	BORO.	AISI 316	BORO.	AISI 316	BORO.	AISI 316

### IMPULSIÓN



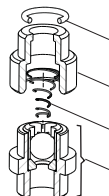
<b>61-011-P</b> <i>61-880-P (NPT)</i>	<b>61-885-P</b> <i>61-882-P (NPT)</i>	<b>61-847-P</b>	<b>61-885-P</b> <b>+71-060</b>	<b>61-847-P</b> <b>+71-060</b>	<b>61-011-F</b> <i>61-880-F (NPT)</i>	<b>61-011-I</b> <i>61-880-I (NPT)</i>
61801-P <i>61807-P (NPT)</i>	61801-P <i>61807-P (NPT)</i>	61801-P	61801-P	61801-P	61801-F <i>61807-F (NPT)</i>	61801-I <i>61807-I (NPT)</i>
61802-P	61802-P	61802-P	61802-P	61802-P	61802-F	61802-I
61302	61301	61354	61301	61354	61301	61354
61803-P	61803-P	61803-P	61803-P	61803-P	61803-F	61803-I
61808	61808	61808	61808-E	61808-E	61808	61808

### ASPIRACIÓN



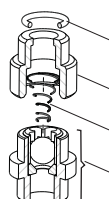
<b>61-010-P</b> <i>61-870-P (NPT)</i>	<b>61-875-P</b> <i>61-872-P (NPT)</i>	<b>61-848-P</b>	<b>61-875-P</b> <b>+71-060</b>	<b>61-848-P</b> <b>+71-060</b>	<b>61-010-F</b> <i>61-870-F (NPT)</i>	<b>61-010-I</b> <i>61-870-I (NPT)</i>
61808	61808	61808	61808-E	61808-E	61808	61808
61802-P	61802-P	61802-P	61802-P	61802-P	61802-F	61802-I
61302	61301	61354	61301	61354	61301	61354
61803-P	61803-P	61803-P	61803-P	61803-P	61803-F	61803-I
61808	61808	61808	61808-E	61808-E	61808	61808
61801-P <i>61807-P (NPT)</i>	61801-P <i>61807-P (NPT)</i>	61801-P	61801-P	61801-P	61801-F <i>61807-F (NPT)</i>	61801-I <i>61807-I (NPT)</i>

### IMPULSIÓN CON MUELLE



<b>61-850-P</b> <i>61-881-P (NPT)</i>		<b>61-849-P</b>			<b>61-850-F</b> <i>61-881-F (NPT)</i>	<b>61-850-I</b> <i>61-881-I (NPT)</i>
61808		61808			61808	61808
61810-P <i>61809-P (NPT)</i>		61810-P			61810-F <i>61809-F (NPT)</i>	61810-I <i>61809-I (NPT)</i>
61811		61811			61811	61811
61-010-P		61-848-P			61-010-F	61-010-I

### ASPIRACIÓN CON MUELLE



<b>61-860-P</b> <i>61-871-P (NPT)</i>					<b>61-860-F</b> <i>61-871-F (NPT)</i>	<b>61-860-I</b> <i>61-871-I (NPT)</i>
61808					61808	61808
61810-P <i>61809-P (NPT)</i>					61810-F <i>61809-F (NPT)</i>	61810-I <i>61809-I (NPT)</i>
61812					61812	61812
61-010-P					61-010-F	61-010-I

Optional:

60-B22C Kit bola cerámica Ø22  
71-060-T Kit juntas válvula 1/4" TFE/P

Impulsión con muelle abertura 0,5 bars  
Aspiración con muelle abertura 0,1 bars