

SEALED CHECK VALVE 1 1/4" (1600l/h max.)

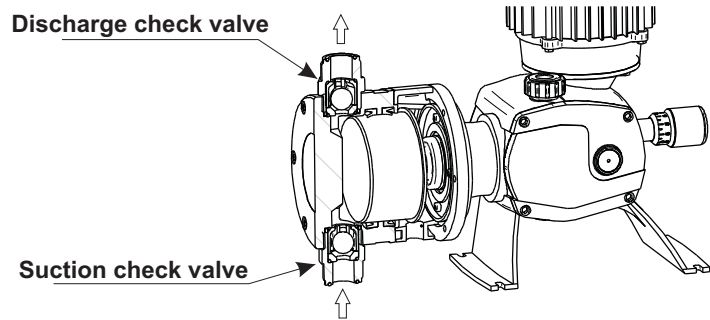


D50 012

TECHNICAL FEATURES

Max. flow: 1600l/h

Connection thread : 1"1/4

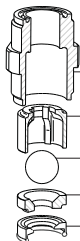


LIST OF PARTS

SODA.: Glass sodium-calcium
BORO.: Glass borosilicate

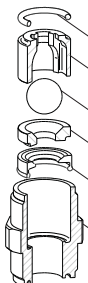
| Body | PP | | | | | PVDF | AISI 316 |
|------|-------|-------|----------|-------|----------|-------|----------|
| Seal | FPM | | | EPDM | | FPM | |
| Ball | SODA. | BORO. | AISI 316 | BORO. | AISI 316 | BORO. | AISI 316 |

DISCHARGE



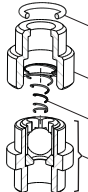
| 61-878-P 61-883-P (NPT) | 61-886-P | 61-887-P | 61-886-P +71-060 | 61-887-P +71-060 | 61-878-F 61-883-F (NPT) | 61-878-I 61-883-I (NPT) |
|----------------------------|----------|----------|---------------------|---------------------|----------------------------|----------------------------|
| 61801-P 61807-P (NPT) | 61801-P | 61801-P | 61801-P | 61801-P | 61801-F 61807-F (NPT) | 61801-I 61807-I (NPT) |
| 61802-P | 61802-P | 61802-P | 61802-P | 61802-P | 61802-F | 61802-I |
| 61302 | 61301 | 61354 | 61301 | 61354 | 61301 | 61354 |
| 61806-P | 61806-P | 61806-P | 61806-P | 61806-P | 61806-F | 61806-I |
| 61826 | 61826 | 61826 | 61826-E | 61826-E | 61826 | 61826 |

SUCTION



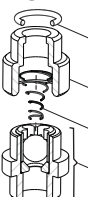
| 61-868-P 61-873-P (NPT) | 61-888-P | 61-889-P | 61-888-P +71-060 | 61-889-P +71-060 | 61-868-F 61-873-F (NPT) | 61-868-I 61-873-I (NPT) |
|----------------------------|----------|----------|---------------------|---------------------|----------------------------|----------------------------|
| 61808 | 61808 | 61808 | 61808-E | 61808-E | 61808 | 61808 |
| 61802-P | 61802-P | 61802-P | 61802-P | 61802-P | 61802-F | 61802-I |
| 61302 | 61301 | 61354 | 61301 | 61354 | 61301 | 61354 |
| 61806-P | 61806-P | 61806-P | 61806-P | 61806-P | 61806-F | 61806-I |
| 61826 | 61826 | 61826 | 61826-E | 61826-E | 61826 | 61826 |
| 61801-P 61807-P (NPT) | 61801-P | 61801-P | 61801-P | 61801-P | 61801-F 61807-F (NPT) | 61801-I 61807-I (NPT) |

DISCHARGE WITH SPRING



| 61-879-P 61-884-P (NPT) | | | | | 61-879-F 61-884-F (NPT) | 61-879-I 61-884-I (NPT) |
|----------------------------|--|--|--|--|----------------------------|----------------------------|
| 61808 | | | | | 61808 | 61808 |
| 61810-P 61809-P (NPT) | | | | | 61810-F 61809-F (NPT) | 61810-I 61809-I (NPT) |
| 61812 | | | | | 61812 | 61812 |
| 61-868-P | | | | | 61-868-F | 61-868-I |

SUCTION WITH SPRING



| 61-869-P 61-874-P (NPT) | | | | | 61-869-F 61-874-F (NPT) | 61-869-I 61-874-I (NPT) |
|----------------------------|--|--|--|--|----------------------------|----------------------------|
| 61808 | | | | | 61808 | 61808 |
| 61810-P 61809-P (NPT) | | | | | 61810-F 61809-F (NPT) | 61810-I 61809-I (NPT) |
| 61812 | | | | | 61812 | 61812 |
| 61-868-P | | | | | 61-868-F | 61-868-I |

Ceramic ball optional (ref.60-B22C)

Discharge with spring 0.1 bars opening
Suction with spring 0.1 bars opening