

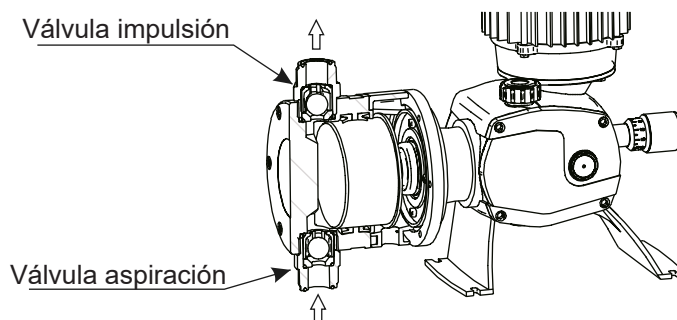
# VÁLVULAS ESTANCAS 1"1/4 (1600l/h máx.)

**D50 012**

## CARACTERÍSTICAS

Caudal máximo: 1600l/h

Conexión rosca: 1"1/4



SODA.: Vidrio sd ico-cÆlcico  
BORO.: Vidrio borosilicato

## LIST OF PARTS

Cuerpo	PP					PVDF	AISI 316
Junta	FPM			EPDM		FPM	
Bola	SODA.	BORO.	AISI 316	BORO.	AISI 316	BORO.	AISI 316
IMPULSIÓN	61-878-P	61-886-P 61-895-P (NPT)	61-887-P	61-886-P +71-060	61-887-P +71-060	61-878-F 61-883-F (NPT)	61-878-I 61-883-I (NPT)
	61801-P 61807-P (NPT)	61801-P	61801-P	61801-P	61801-P	61801-F 61807-F (NPT)	61801-I 61807-I (NPT)
	61802-P	61802-P	61802-P	61802-P	61802-P	61802-F	61802-I
	61302	61301	61354	61301	61354	61301	61354
	61806-P	61806-P	61806-P	61806-P	61806-P	61806-F	61806-I
	61826	61826	61826	61826-E	61826-E	61826	61826
ASPIRACIÓN	61-868-P	61-888-P 61-896-P (NPT)	61-889-P	61-888-P +71-060	61-889-P +71-060	61-868-F 61-873-F (NPT)	61-868-I 61-873-I (NPT)
	61808	61808	61808	61808-E	61808-E	61808	61808
	61802-P	61802-P	61802-P	61802-P	61802-P	61802-F	61802-I
	61302	61301	61354	61301	61354	61301	61354
	61806-P	61806-P	61806-P	61806-P	61806-P	61806-F	61806-I
	61826	61826	61826	61826-E	61826-E	61826	61826
	61801-P 61807-P (NPT)	61801-P	61801-P	61801-P	61801-P	61801-F 61807-F (NPT)	61801-I 61807-I (NPT)
IMPULSIÓN CON MUELLE		61-879-P 61-884-P (NPT)				61-879-F 61-884-F (NPT)	61-879-I 61-884-I (NPT)
		61808				61808	61808
		61810-P 61809-P (NPT)				61810-F 61809-F (NPT)	61810-I 61809-I (NPT)
		61812				61812	61812
		61-888-P				61-868-F	61-868-I
ASPIRACIÓN CON MUELLE		61-869-P 61-874-P (NPT)				61-869-F 61-874-F (NPT)	61-869-I 61-874-I (NPT)
		61808				61808	61808
		61810-P 61809-P (NPT)				61810-F 61809-F (NPT)	61810-I 61809-I (NPT)
		61812				61812	61812
		61-888-P				61-868-F	61-868-I

Opcional Bola cerámica (ref. 60-B22C)

Impulsión con muelle abertura 0,1 bars  
Aspiración con muelle abertura 0,1 bars