

# CHECK VALVE 2" VISCOUS PRODUCTS

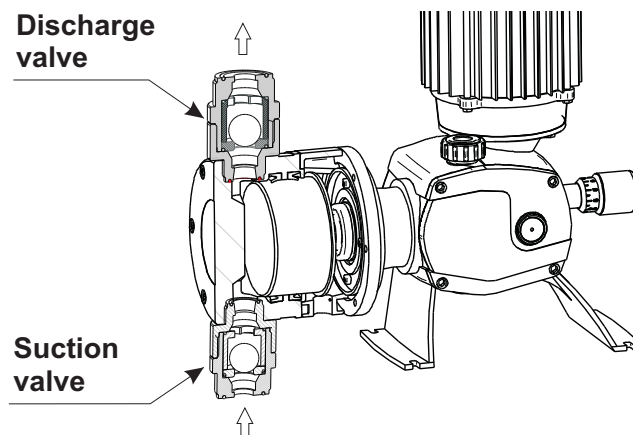


D50 013

## TECHNICAL FEATURES

Max. flow: 1600l/h

Connection thread : 2"



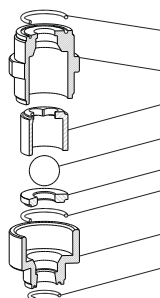
## LIST OF PARTS

SODA.: Glass sodium-calcium

<b>Body</b>	<b>PP</b>	
<b>Seal (o-ring)</b>	<b>FPM</b>	
<b>Ball</b>	<b>SODA.</b>	<b>AISI 316</b>

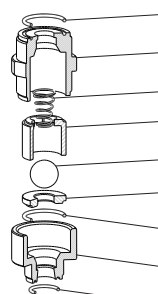
<b>Body</b>	<b>PP</b>	
<b>Seal (o-ring)</b>	<b>FPM</b>	
<b>Ball</b>	<b>SODA.</b>	<b>AISI 316</b>

### DISCHARGE



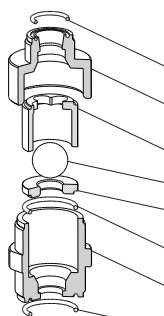
	<b>61-866-P</b>	<b>61-890-P</b>
	71369	71369
	61824-P	61824-P
	61827-P	61827-P
	61333	61334
	61828-P	61828-P
	71369	71369
	61829-P	61829-P
	61808	61808

### DISCHARGE WITH SPRING



	<b>61-877-P</b>	<b>61-892-P</b>
	71369	71369
	61824-P	61824-P
	61831	61831
	61827-P	61827-P
	61333	61334
	61828-P	61828-P
	71369	71369
	61829-P	61829-P
	61808	61808

### SUCTION



	<b>61-876-P</b>	<b>61-891-P</b>
	61808	61808
	61829-P	61829-P
	61827-P	61827-P
	61333	61334
	61828-P	61828-P
	71369	71369
	61824-P	61824-P
	71369	71369

Discharge with spring 0.4 bars opening