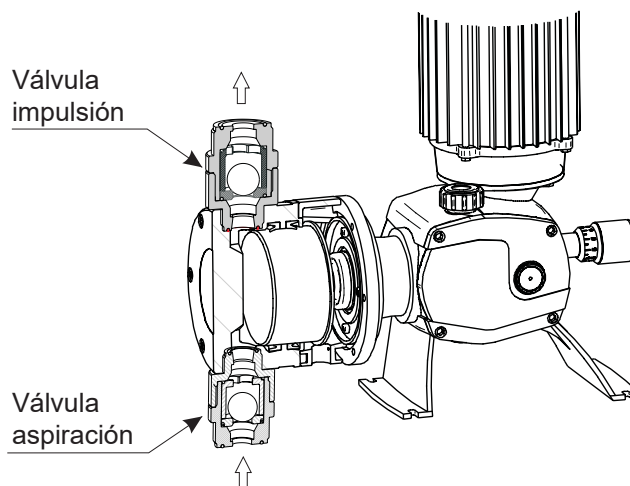


CARACTERÍSTICAS

Caudal máximo: 1600l/h

Conexión rosca: 2"



SODA.: Glass sodium-calcium

DESPIECE SEGÚN MATERIAL

Cuerpo PP

Junta FPM

Bola SODA. AISI 316

Cuerpo PP

Junta FPM

Bola SODA. AISI 316

IMPULSIÓN

61-866-P	61-890-P
71369	71369
61824-P	61824-P
61827-P	61827-P
61333	61334
61828-P	61828-P
71369	71369
61829-P	61829-P
61808	61808

IMPULSIÓN CON MUELLE

61-877-P	61-892-P
71369	71369
61824-P	61824-P
61831	61831
61827-P	61827-P
61333	61334
61828-P	61828-P
71369	71369
61829-P	61829-P
61808	61808

ASPIRACIÓN

61-876-P	61-891-P
61808	61808
61829-P	61829-P
61827-P	61827-P
61333	61334
61828-P	61828-P
71369	71369
61824-P	61824-P
71369	71369