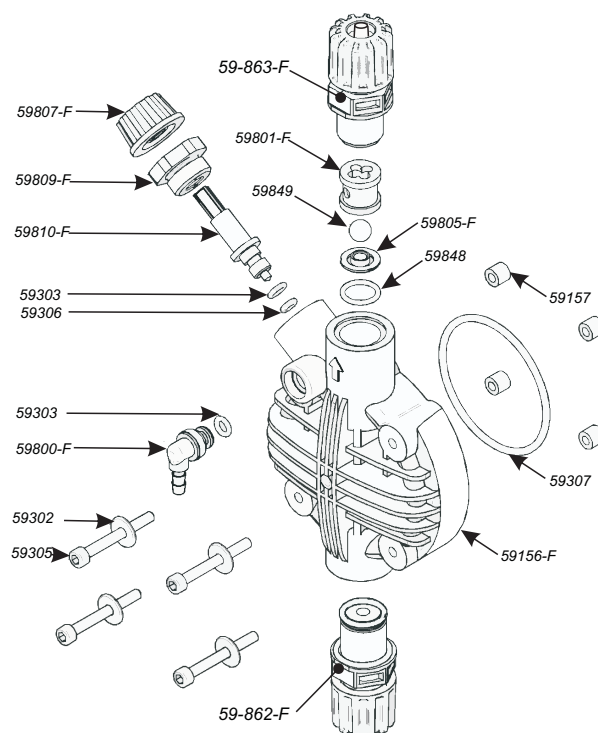


CABEZAL EN PVDF

VÁLVULA DE BOLA

59-050-F CONJUNTO CILINDRO DOSITEC PVDF / FPM			
CÓDIGO	DESCRIPCIÓN	MATERIAL	CANT.
59-863-F	Válvula impulsión 4x6 3/8" PVDF / FPM	PVDF/FPM	1
59-862-F	Válvula aspiración 4x6 3/8" PVDF / FPM	PVDF/FPM	1
59156-F	Cilindro membrana Dositec PVDF	PVDF	1
59157	Casquillo cilindro Dositec	FPM	4
59302	Arandela M4 6593 inox	Inox	4
59303	Junta tórica 2087 purga FPM	FPM	2
59305	Tornillo M4x35 din912 inox	Inox	4
59306	Junta tórica 2819 purga FPM	FPM	1
59307	Junta tórica 50.47x2.62 FPM	FPM	1
59800-F	Racord de purga PVDF	PVDF	1
59801-F	Distanciador válvula PVDF	PVDF	1
59805-F	Guía válvula 3/8" PVDF	PVDF	1
59807-F	Mando de purga PVDF	PVDF	1
59809-F	Tornillo de purga PVDF	PVDF	1
59810-F	Eje de purga PVDF	PVDF	1
59848	Junta tórica 11.11x1.78 FPM	FPM	1
59849	Bola d8 cerámica válvula purga	Cerámica	1

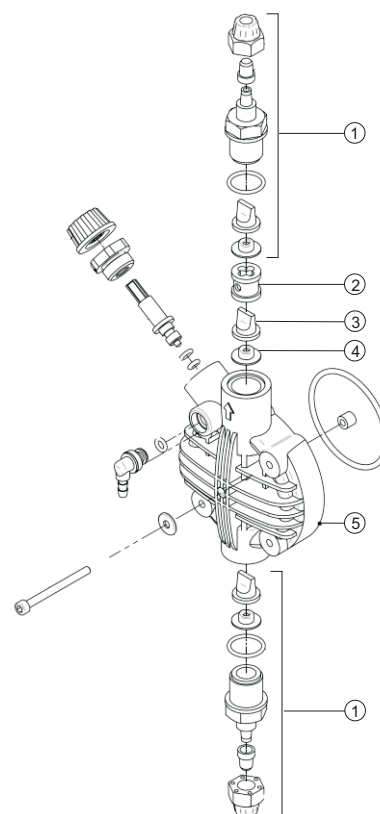


CABEZALES EN POLIPROPILENO

VÁLVULA DE LABIO

59-050 CONJUNTO CILINDRO DOSITEC PP				
Nº	CÓDIGO	DESCRIPCIÓN	MATERIALES	CANT.
1	59-850	VALVULA LABIO 4x6 PP	P.P. - FPM	2
2	59801	DISTANCIADOR VALVULA INYECCION	PP	1
3	59804	CUERPO VALVULA DE LABIO 3/8"	FPM	1
4	59805	GUIA VALVULA LABIO 3/8"	PP	1
5	59156	CILINDRO MEMBRANA DOSITEC	P.P.	1
--	59200	MEMBRANA PTFE	PTFE	1

Nota: El Cuerpo valvula de labio 3/8" también esta disponible en EPDM



CABEZAL EN INOX

59-092 CONJUNTO CILINDRO DOSITEC INOX				
Nº	CÓDIGO	DESCRIPCION	MATERIALES	CANT.
1	59-840-I	VALVULA BOLA 4x6 INOX	INOX - FPM - ??	2
2	59313	JUNTA TORICA 11,1x1,78 FPM	FPM	1
3	59156-I	CILINDRO MEMBRANA DOSITEC	AISI 316	1
--	59200	MEMBRANA PTFE	PTFE	1

