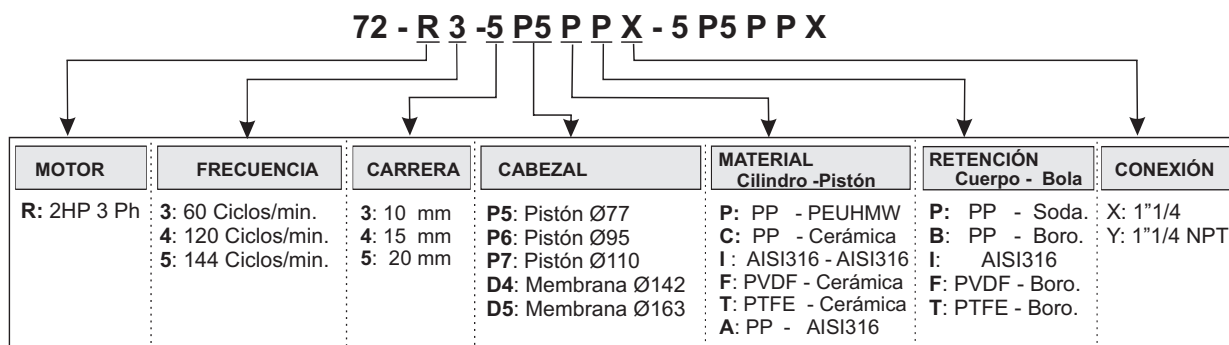


FORMULACIÓN CÓDIGOS

CAUDALES -PRESIONES

	CODIGO	CAUDAL 50Hz		CAUDAL 60Hz		PRESIÓN		
		l/h	GPH	l/h	GPH	bar	PSI	
MODELO PISTÓN	Un módulo	72-R3-5P5_	330	87	396	104	12	174
		72-R3-5P6_	500	132	600	158	8	116
		72-R4-5P5_	660	174	800	211	12	174
		72-R3-5P7_	665	176	798	211	6	87
		*72-R5-5P5_	800	211	-	-	11	160
		72-R4-5P6_	1000	264	1200	317	8	116
		*72-R5-5P6_	1200	317	-	-	7	100
		72-R4-5P7_	1330	351	1600	422	6	87
	*72-R5-5P7_	1600	422	-	-	5	73	
	Dos módulos	72-R3-5P5_-5P5_	330+330	87+87	396+396	104+104	12	174
		72-R3-5P6_-5P6_	500+500	132+132	600+600	158+158	8	116
		72-R4-5P5_-5P5_	660+660	174+174	800+800	211+211	12	174
		72-R3-5P7_-5P7_	665+665	176+176	798+798	211+211	6	87
		*72-R5-5P5_-5P5_	800+800	211+211	-	-	11	160
		72-R4-5P6_-5P6_	1000+1000	264+264	1200+1200	317+317	8	116
		*72-R5-5P6_-5P6_	1200+1200	317+317	-	-	7	100
72-R4-5P7_-5P7_		1330+1330	351+351	1600+1600	422+422	6	87	
*72-R5-5P7_-5P7_	1600+1600	422+422	-	-	5	73		
MODELO MEMBRANA	Un módulo	72-R3-3D4_	207-267	55-71	249-321	66-85	10	145
		72-R3-3D5_	260-342	69-90	312-411	82-109	7	102
		72-R4-3D4_	415-535	110-141	498-342	132-170	10	145
		72-R3-4D5_	435-522	115-138	522-627	138-166	5	73
		*72-R5-3D4_	498-642	132-170	-	-	10	145
		72-R4-3D5_	520-685	137-181	624-822	165-217	7	102
		*72-R5-3D5_	624-822	165-217	-	-	7	102
		72-R4-4D5_	870-1045	230-276	1044-1254	276-331	5	73
		*72-R5-4D5_	1044-1254	276-331	-	-	5	73
	Dos módulos	72-R3-3D4_-3D4_	415-535	110-141	498-342	132-170	10	145
		72-R3-3D5_-3D5_	520-685	137-181	624-822	165-217	7	102
		72-R4-3D4_-3D4_	830-1070	220-282	996-1284	263-339	10	145
		72-R3-4D5_-4D5_	870-1045	230-276	1044-1254	276-331	5	73
		*72-R5-3D4_-3D4_	996 -1284	263-339	-	-	10	145
		72-R4-3D5_-3D5_	1040-1370	274-362	1248-1644	330-434	7	102
		*72-R5-3D5_-3D5_	1248-1644	330-434	-	-	7	102
		72-R4-4D5_-4D5_	1740-2090	460-552	2088-2508	552-662	5	73
		*72-R5-4D5_-4D5_	2088-2508	552-662	-	-	5	73

*No apta para trabajar a 60Hz

MATERIALES

Pistón	P.E.U.A.P.M. / Cerámica / AISI 316
Membrana	Base de elastomero reforzado con fibra y revestimiento de P.T.F.E
Retención	FPM
Cilindro	P.P. / PVDF / AISI 316
Válvulas(cuerpo)	P.P/ PVDF/ AISI 316
Válvulas(bola)	vidrio / vidrio borosilicato/AISI316

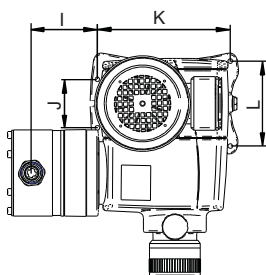
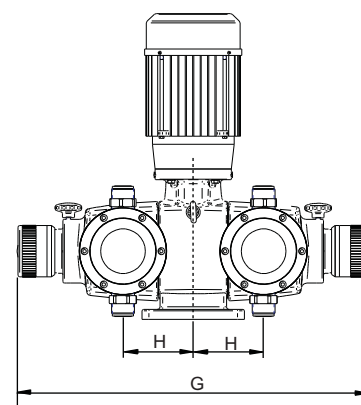
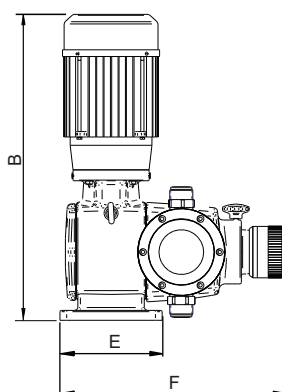
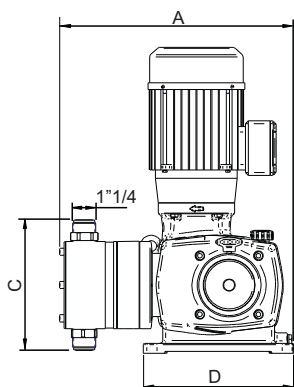
Vástago	AISI 420
Corona	BRONCE .
Piñón.	F-154 CEM.
Bloque	Fundición aluminio
Ejes	F-154 CEM

MOTOR

Potencia	2Hp (1,5kW)
Tensión	230V-430V
Frecuencia	50Hz-60Hz
r.p.m	1450-1680

Protección	IP-55
Tamaño	M90
Forma	B14
Clase	F

DIMENSIONES



Pistón	A	B	C	D	E	F	G	H	I	J	K	L	mm in
	430 16.9	580 22.8	230 9	276 10.8	188 7.4	445 17.5	710 28	129 5	122 4.8	90 3.5	247 9.7	158 6.2	
Membrana	A	B	C	D	E	F	G	H	I	J	K	L	mm in
	D163 395 15.5	580 22.8	270 10.6	276 10.8	188 7.4	445 17.5	710 28	129 5	85 3.35	90 3.5	247 9.7	158 6.2	
D142 396 15.5	580 22.8	250 9.8	276 10.8	188 7.4	445 17.5	710 28	129 5	84 3.3	90 3.5	247 9.7	158 6.2		

PESO : Un módulo.....48 Kg (105 lb) aproximado.
 Dos módulos.....65Kg (143 lb) aproximado