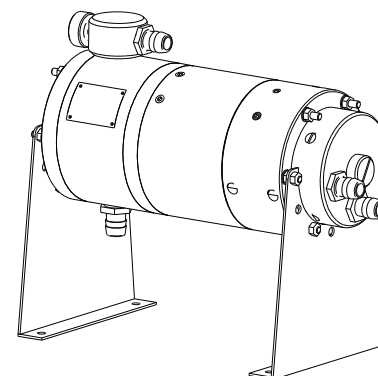
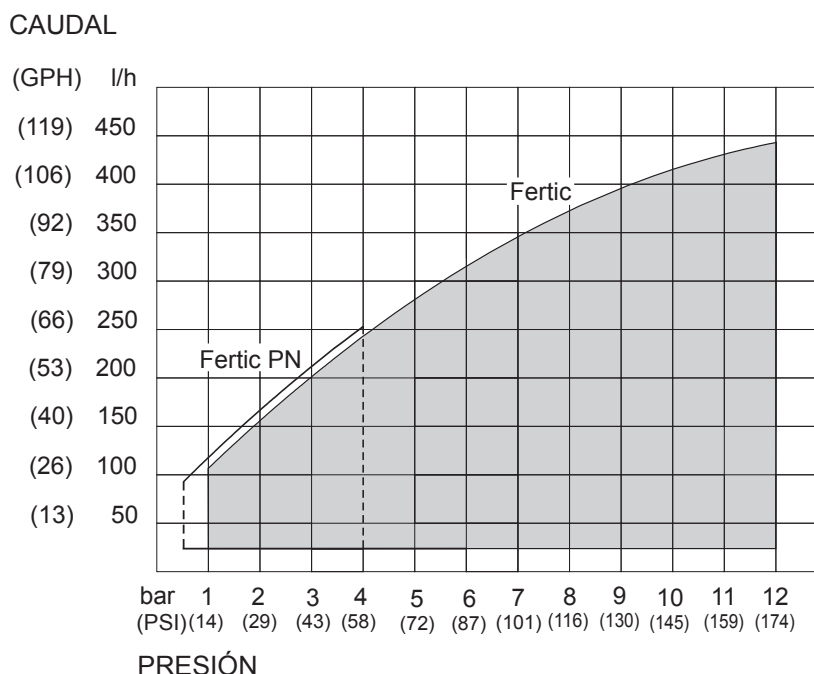


CARACTERÍSTICAS TÉCNICAS

Caudal de inyección	0-500 L/H (según curva)
Presión de trabajo	1 - 12 bar (14 - 174 psi)
Consumo de agua	dos veces la inyección de abono
Materiales en contacto con fertilizante	PP-FPM (Resistente a los productos agroquímicos)



CURVA CAUDAL - PRESIÓN



DIMENSIONES

