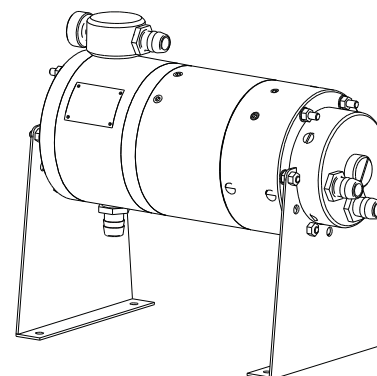
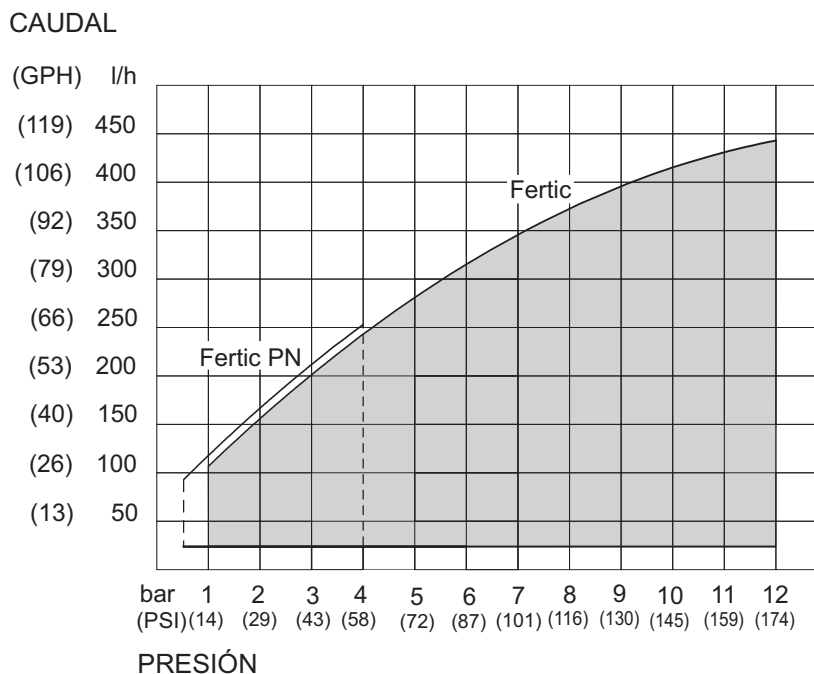


## CARACTERÍSTICAS TÉCNICAS

<b>Caudal de inyección</b>	0-500 L/H (según curva)
<b>Presión de trabajo</b>	1 - 12 bar (14 - 174 psi)
<b>Consumo de agua</b>	dos veces la inyección de abono
<b>Materiales en contacto con fertilizante</b>	PP -FPM (Resistente a los productos agroquímicos)



## CURVA CAUDAL - PRESIÓN



## DIMENSIONES

