

VARIADOR J1000 CON CAJA DE PROTECCIÓN



VAR 016

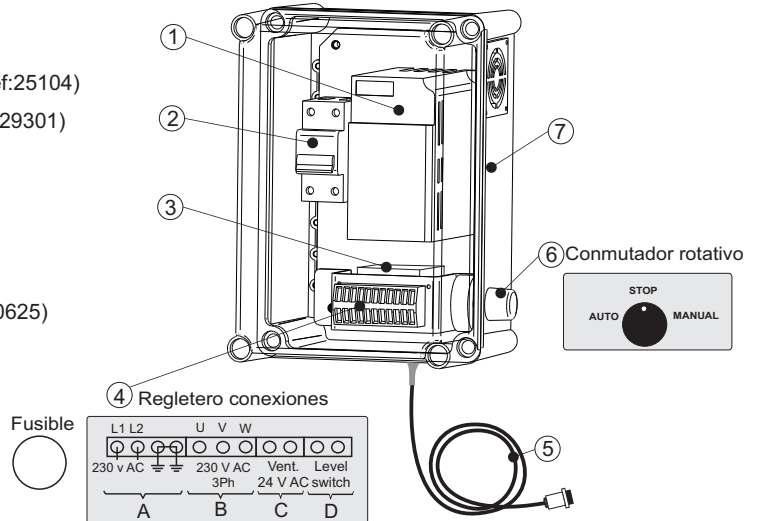
MODELOS

29-004 Variador D40-MF completo (Variador J1000 0,7CV ref:29002)

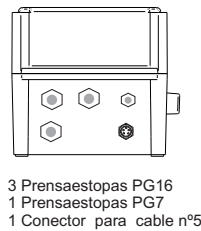
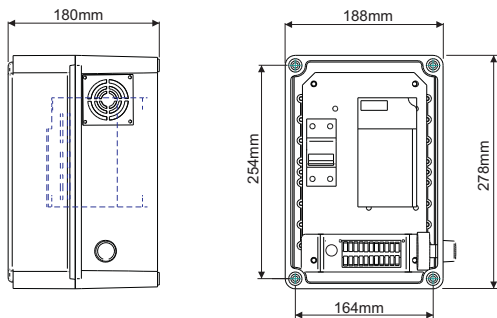
29-006 Variador D50 completo (Variador J1000 1,5CV ref:29009)

COMPONENTES

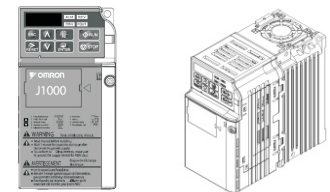
- ① Variador de frecuencia J1000 (ref: 29002 / 29009)
- ② Magnetotérmico 10A 2polos (ref.:25109), 16A 2polos (ref:25104)
- ③ Transformador para ventilación adicional 24V 7,3W (ref:29301)
- ④ Fusible (0.1A, ref.: 29602) y regletero conexiones
 - A- Alimentación 230V 1Ph AC
 - B- Motor 230V 3Ph
 - C- Ventilación 24V AC
 - D- Sensor nivel
- ⑤ Cable para conectar al controlador ITC (5m. cable ref:40625)
- ⑥ Conmutador rotativo 3 posiciones (ref: 33516)
 - **Auto:** Control mediante señal 4-20mA
 - **Stop:** Paro
 - **Manual:** Funcionamiento a 50Hz
- ⑦ Caja con tapa transparente (ref:29-000)



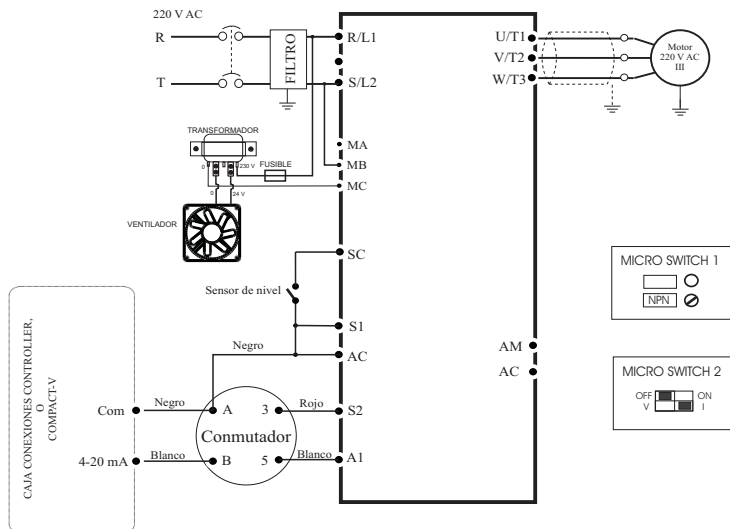
DIMENSIONES



Variador Omron J1000



ESQUEMA Y PARAMETROS PARA REGULACION MEDIANTE CONTROLLER



EL VARIADOR ESTA PROGRAMADO

PARAMETRO	Dostec-50	Dostec-40, MF
	1C.V.	0.5 C.V.
A1-01	0	0
B1-01	1	1
B1-02	1	1
B1-17	1	1
C1-01	0,1	0,1
C1-02	0,1	0,1
C3-01	1,0	1,0
D1-01	5,0	5,0
D1-17	50,00	50,00
E1-01	220	220
E1-04	60,0*	60,0*
E1-05	220,0	220,0
E1-07	5,0	5,0
E1-08	22,0	30,0
E1-09	5,0	5,0
E1-10	22,0	30,0
E2-01	4,10	2,60
H1-02	6	6
H2-01	1	1
H3-01	2	2
L1-01	2	2
O4-01	3	0
O4-03	1	0
U2-02	B	0

Para poder modificar los parámetros debe cambiarse **A1-01 = 2**, después de cambiar los parámetros volver a dejar **A1-01 = 0**
 * **E1-04**, Para trabajar a 50 Hz es necesario configurar estos parámetros a 50