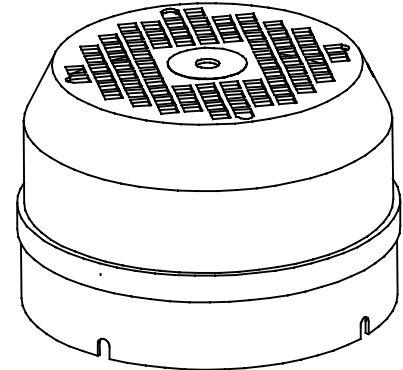


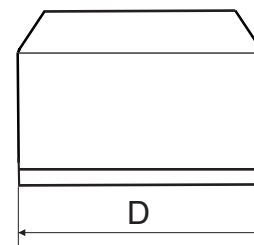
CARACTERÍSTICAS TÉCNICAS

Referencia:	27-000	27-001	27-002
Modelo de bomba:	D40/ Multifertic	D50	EF-Duplex / EFR
Alimentación:	24Vac-dc	24Vac-dc	24Vac-dc
Potencia (W):	3,29	5,28	5,28
Consumo(mA):	137	220	220
Velocidad (rpm):	4200	4500	4500
Tamaño de motor	T71	T80	T90
IP	Ip56	Ip56	Ip56



DIMENSIONES

	D40/ Multifertic	D50	EF-Duplex / EFR
Ø(mm):	143	157	171
Ø(inch):	5,6	6,1	6,7



DESPIECE

