

WTR PRO Cl₂: CARACTERÍSTICAS TÉCNICAS

Alimentación:

230VAC (+/-10%) 50/60Hz

12V DC

Protección: IP65

Temperatura de trabajo: 0 -45°C

Humedad relativa máx.: 95% (sin condensación)

Entradas:

-Cloro libre: entrada ópticamente aislada para el sensor de cloro libre ITC

-Caudal: entrada de pulsos ópticamente aislada para caudalímetros con spulsos de alta frecuencia (Electromagnéticos o de paletas)

- PH: entrada ópticamente aislada para sensor de pH.
Compensación de temperatura

- Temperatura: Pt100

Salidas:

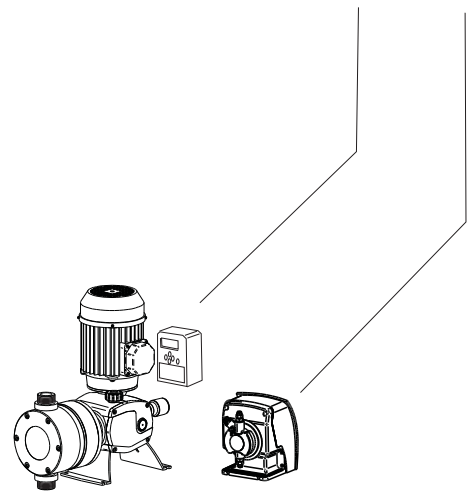
-2 salidas analógicas 4-20mA para bomba dosificadora. Salida de control con ajuste PI.

-2 salidas analógicas 4-20mA para registro de pH i cloro libre

-2 salidas digitales (relé) para bomba dosificadora. Salida de control con ajuste PI.

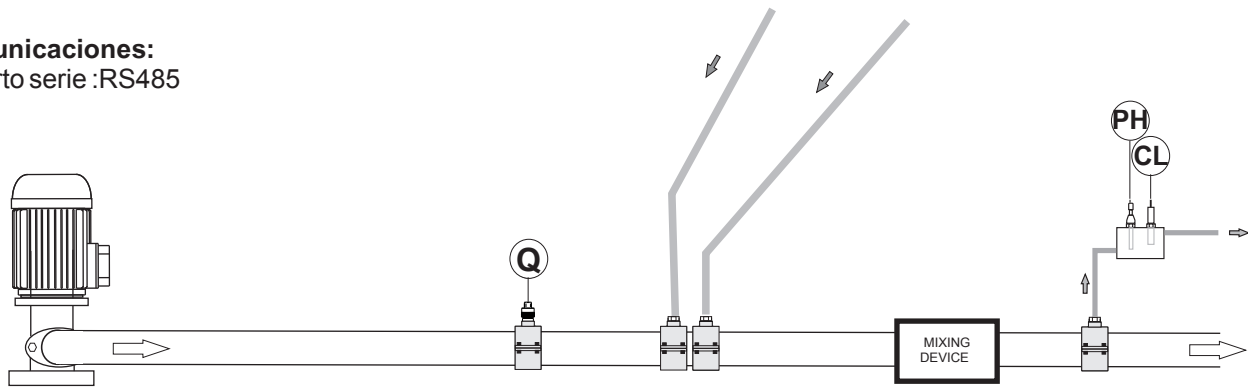
- Salida alarma cloro libret: salida relé NA. 24 VAC -1A máx.

- Salida alarma pH: salida relé NA. 24 VAC -1A máx.



Comunicaciones:

- Puerto serie :RS485



Dimensiones

